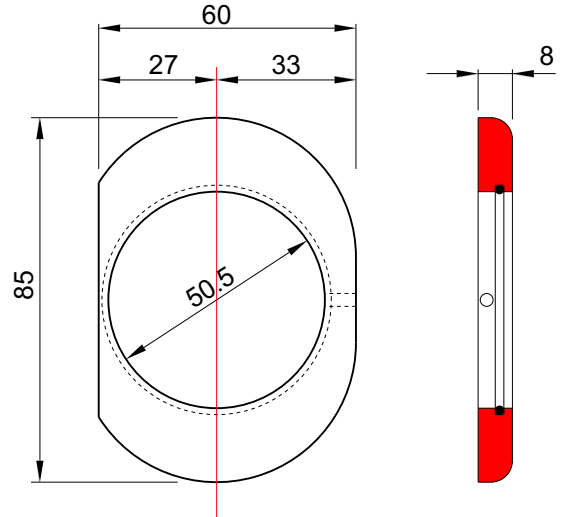
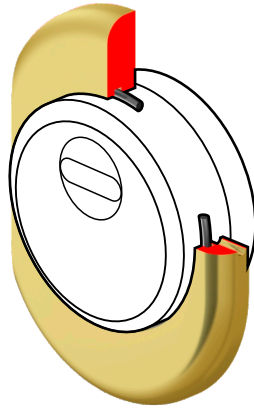




A4002



FINITURE FINISHES

L Ottone lucido
Bright Brass

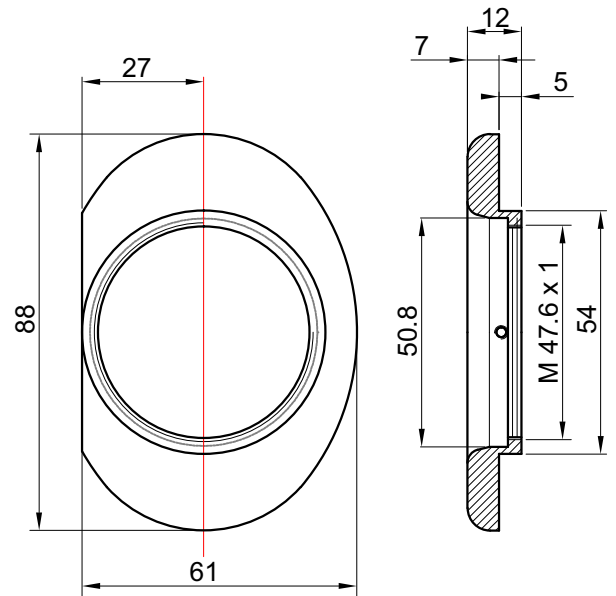
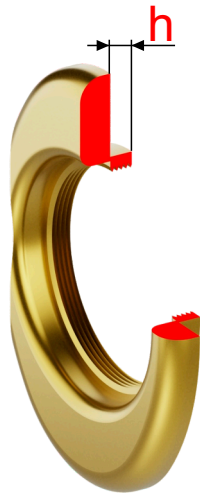
9 Oro anodizzato
Anodized Gold

6 Argento anodizzato
Anodized Silver

B Bronzo
Bronze



A4143
h5 mm



FINITURE FINISHES

C Cromo lucido
Bright Chrome

T Cromo satinato
Satin Chrome

2 PVD Ottone
PVD Brass



A4144
h11 mm

