



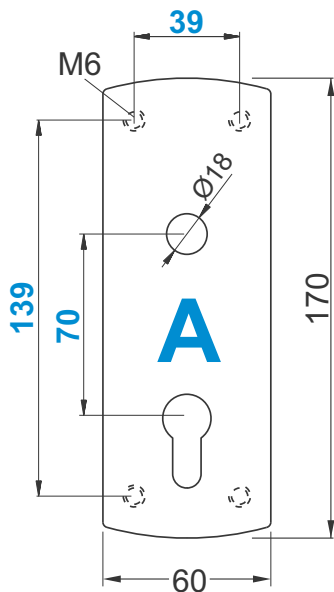
DN12C00 / DN50P.. / DN52P..

pag.



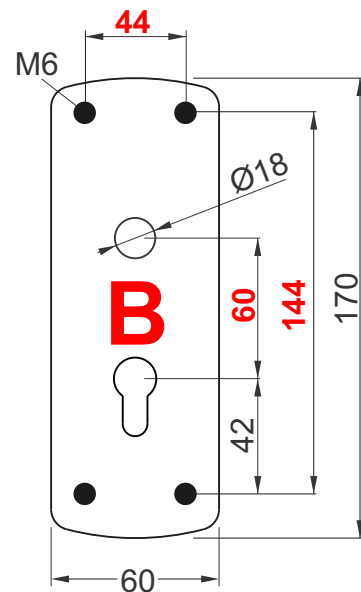
DN13P.. / DN19P.. / DN20P.. / DN22P.. /
DN23P.. / DN32P.. / DN33P.. / DN42P.. /
DN50P..

pag.



DN130P.. / DN38P.. / DN28P.. / DN60P..

pag.

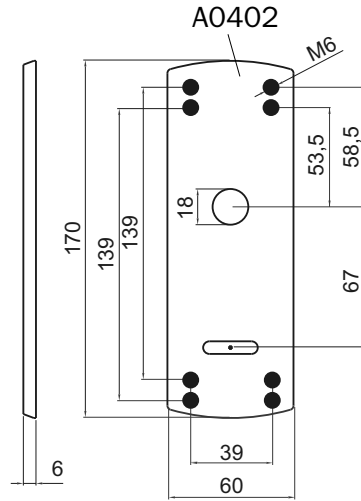


DN129P.. / DN36P.. / DN26P.. / DN61P..

pag.

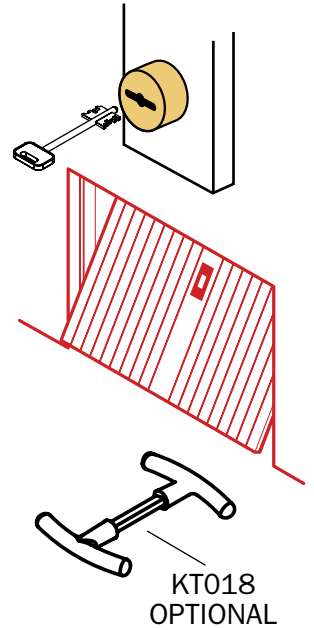


DN12C00

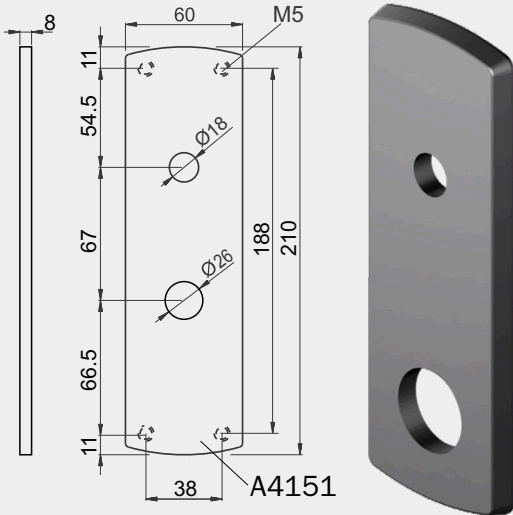


X ANTONIOLI
X CERRUTI
X CR
X IDM

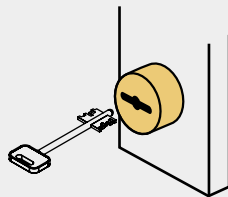
X MOTTURA
X POTENT
X CISA
X ISEO



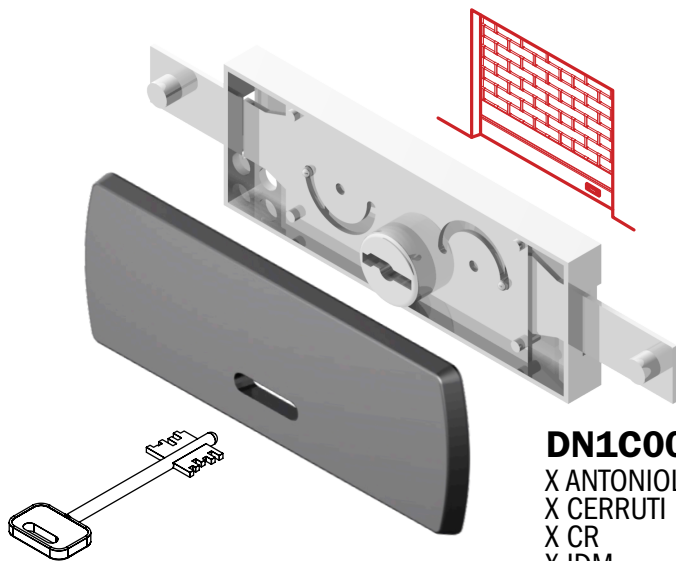
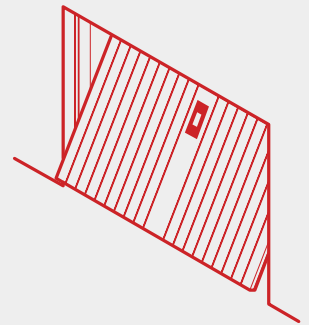
KT018
OPTIONAL



DN65P



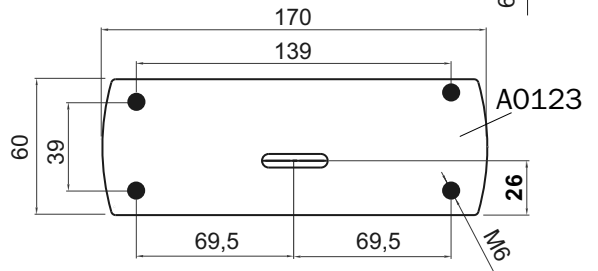
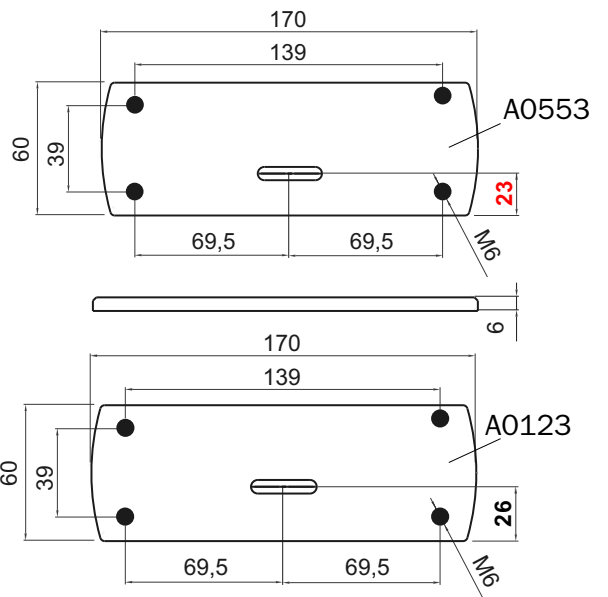
X FIAM 102

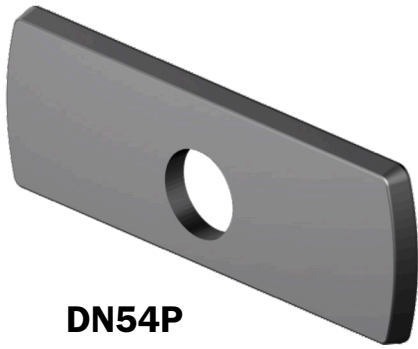


DN1M00
X MOTTURA

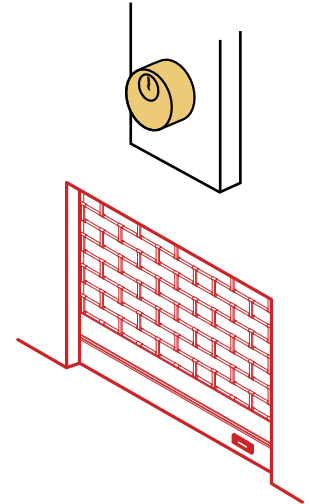
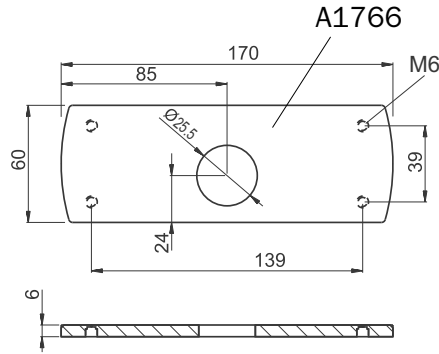
DN1C00
X ANTONIOLI
X CERRUTI
X CR
X IDM

X POTENT
X CISA
X ISEO

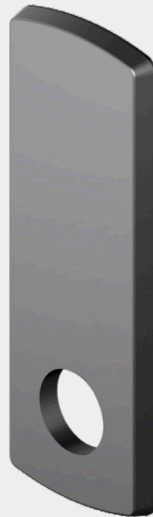
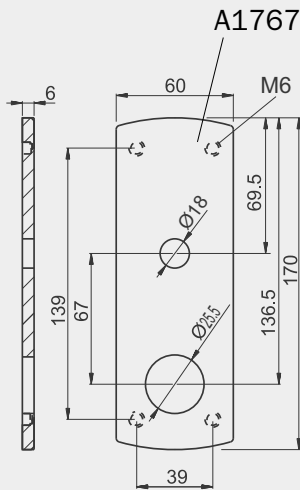




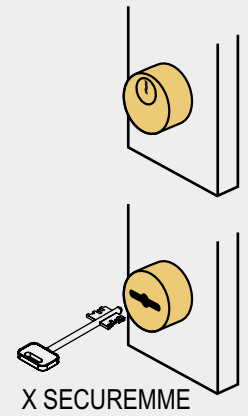
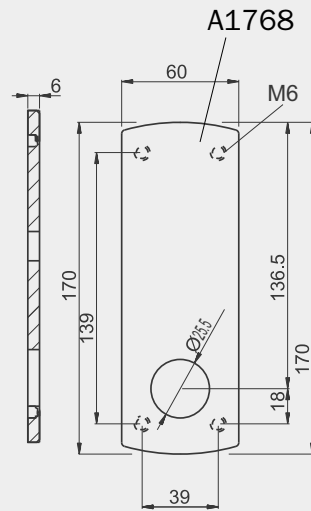
DN54P



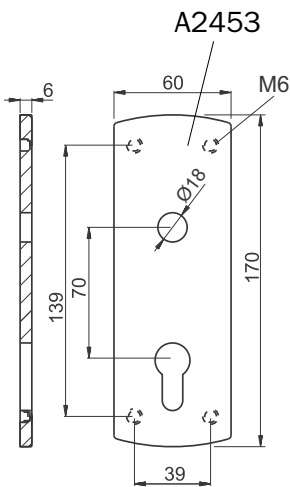
DN50P



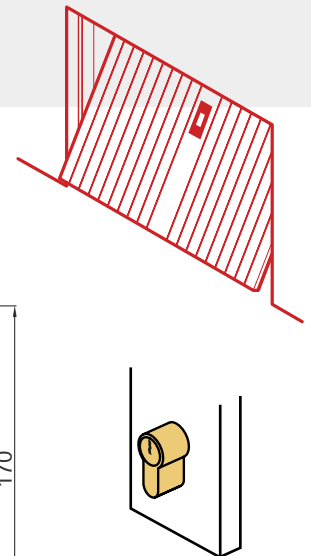
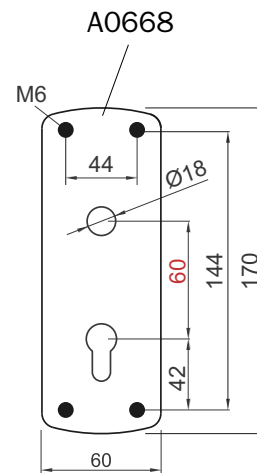
DN52P

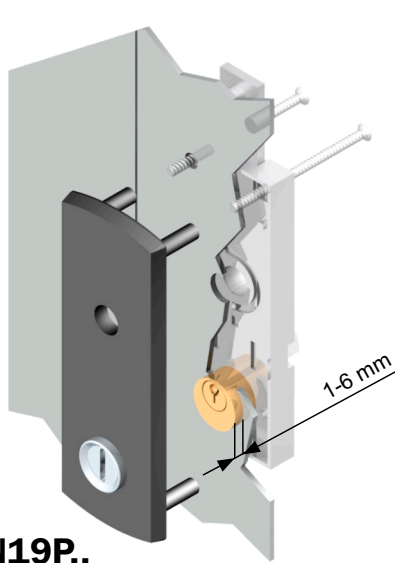


DN60P

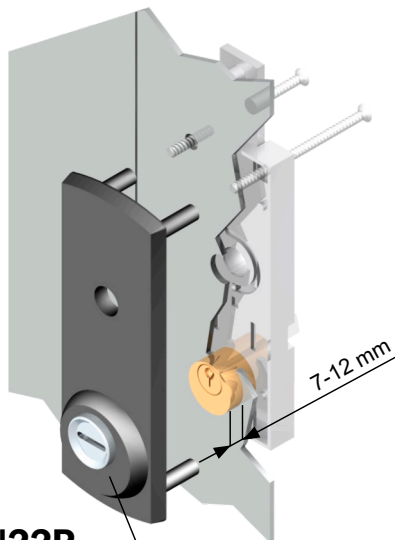
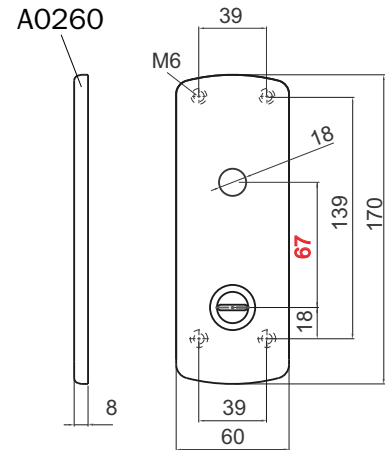
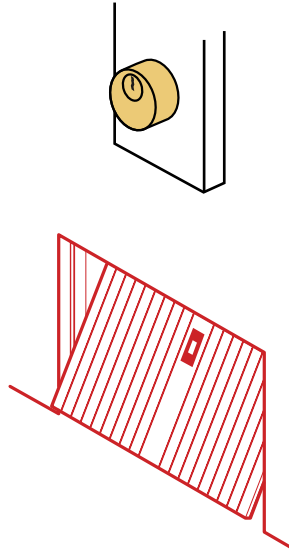


DN61P..





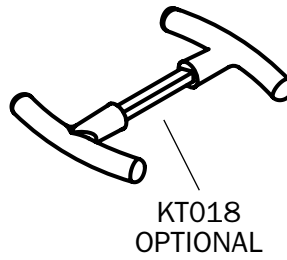
DN19P..



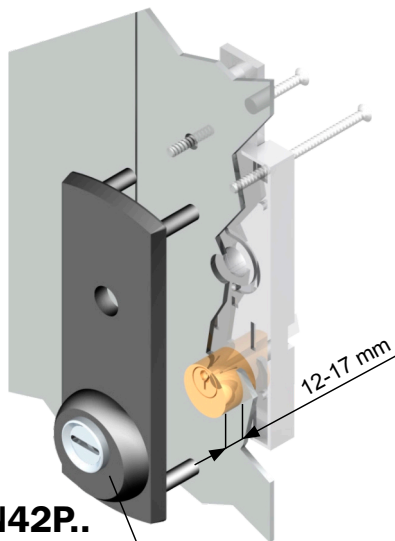
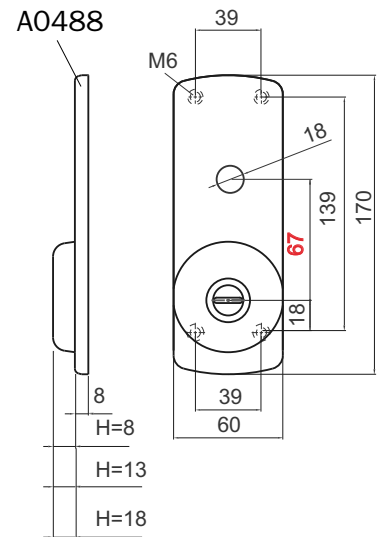
DN22P..

H8

- X FASEM
- X ISEO
- X PREFER
- X VIRO
- X CISA

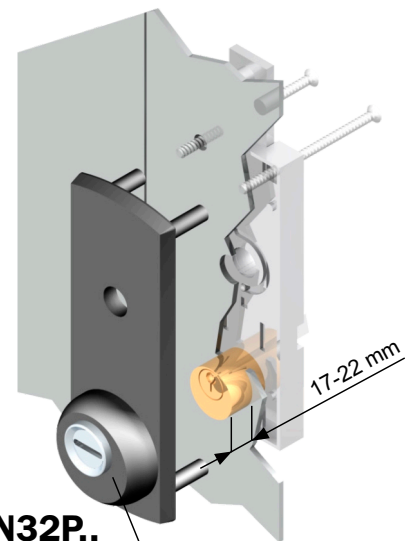


KT018
OPTIONAL



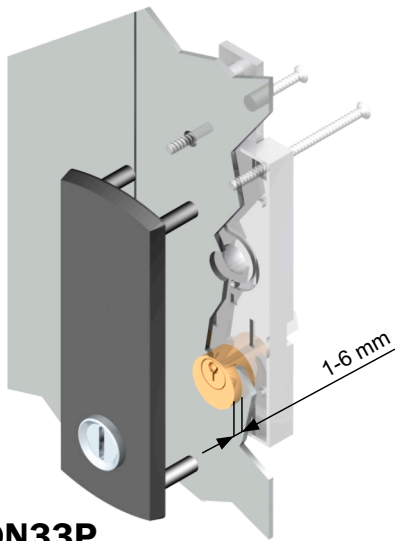
DN42P..

H13

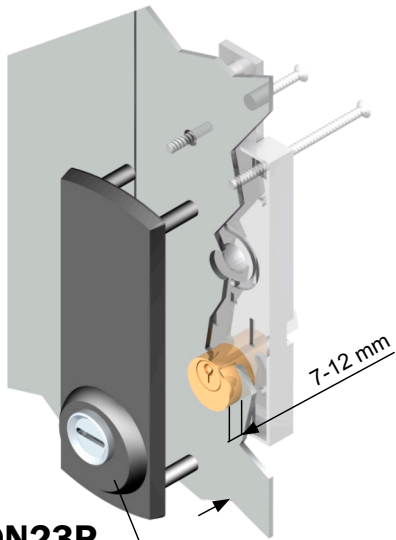
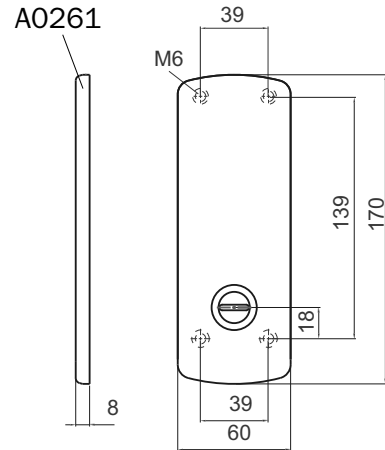
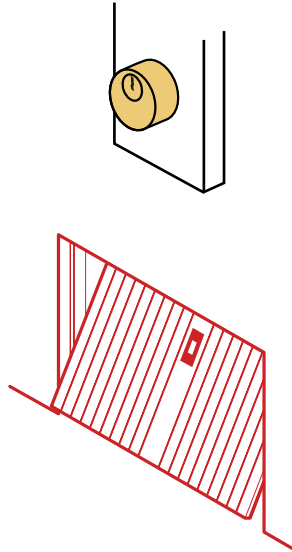


DN32P..

H18



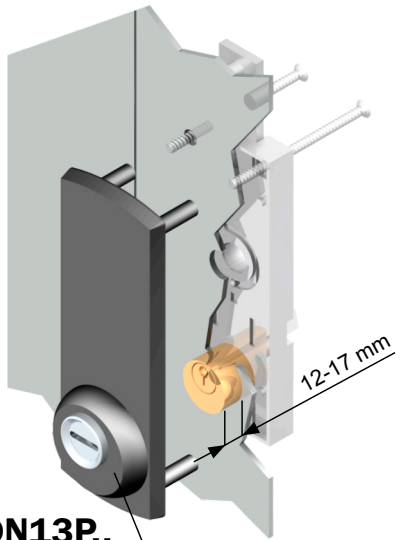
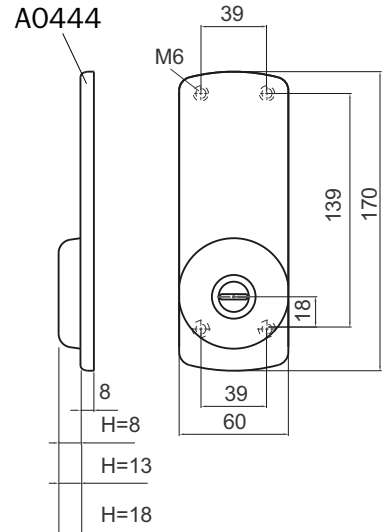
DN33P..



DN23P..

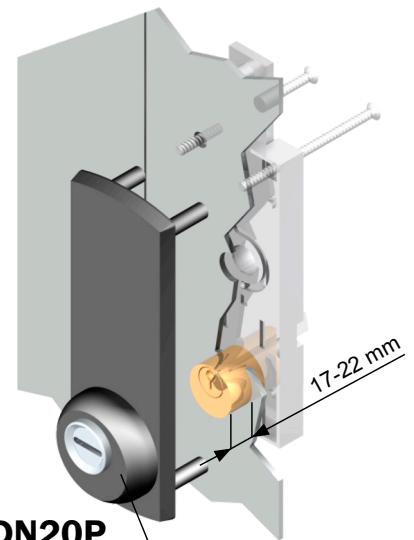
H8

- X FASEM
- X ISEO
- X PREFER
- X VIRO
- X CISA



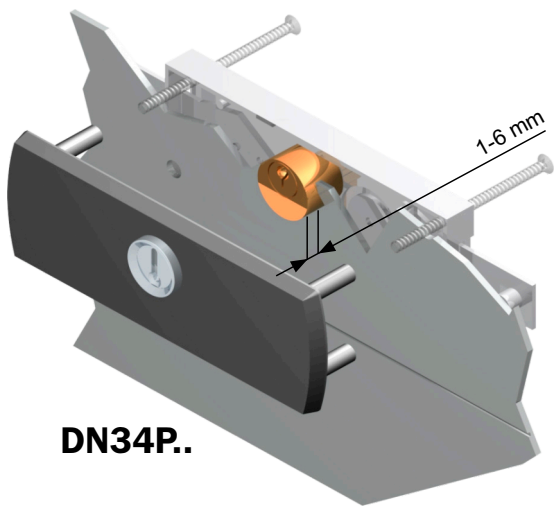
DN13P..

H13

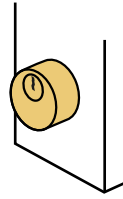


DN20P..

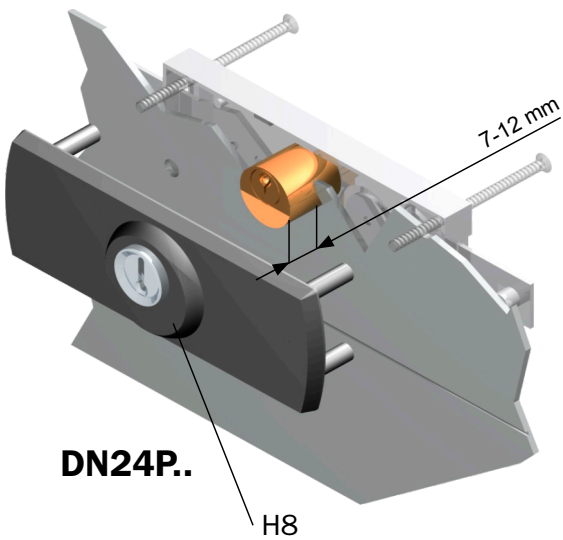
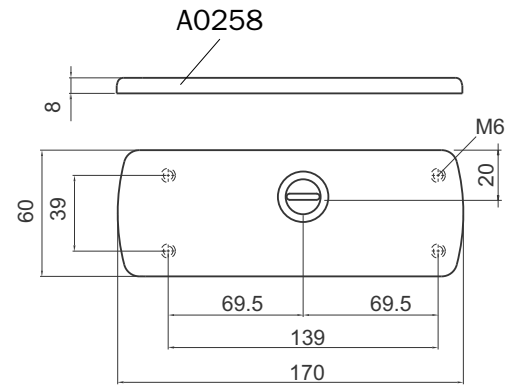
H18



DN34P..

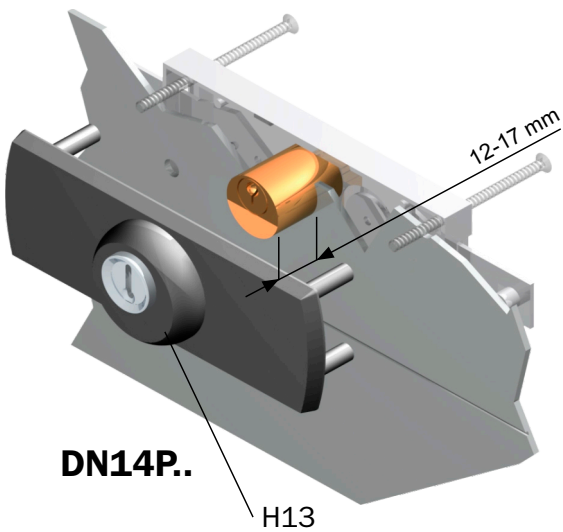
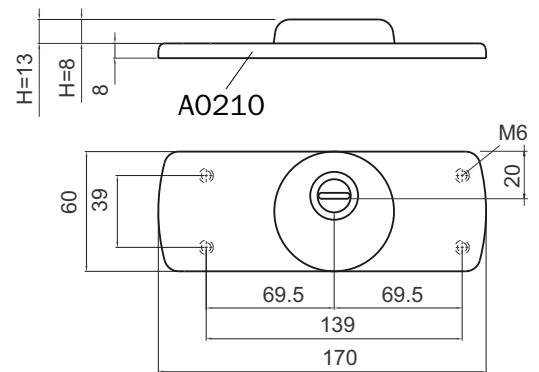


X FASEM
X ISEO
X PREFER
X CISA



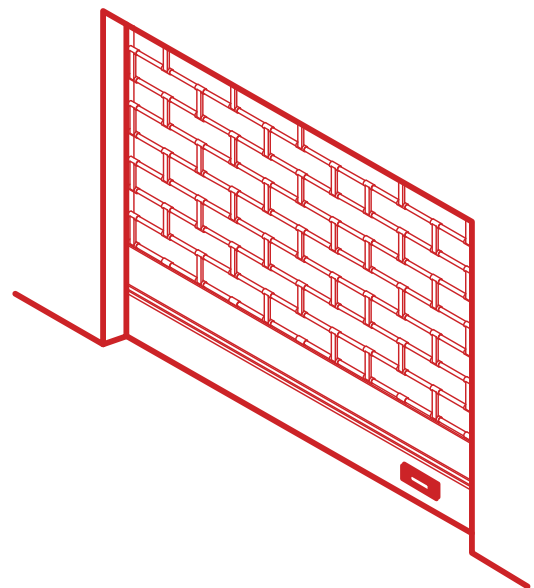
DN24P..

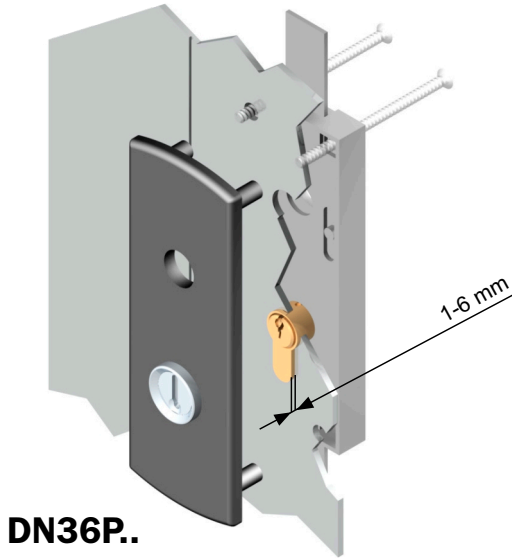
H8



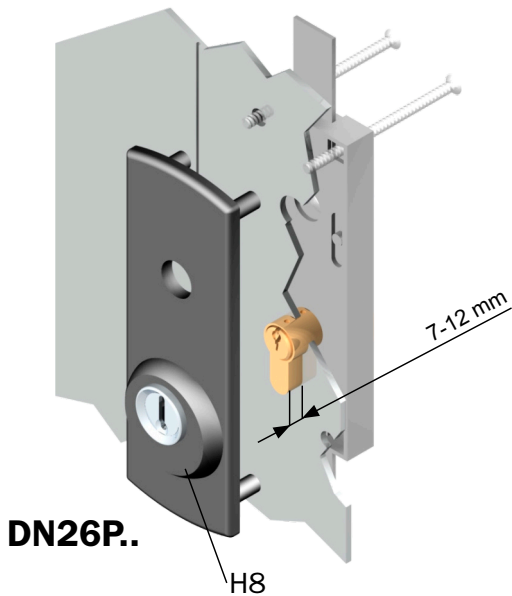
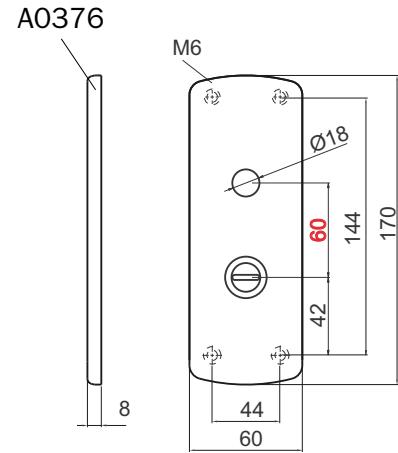
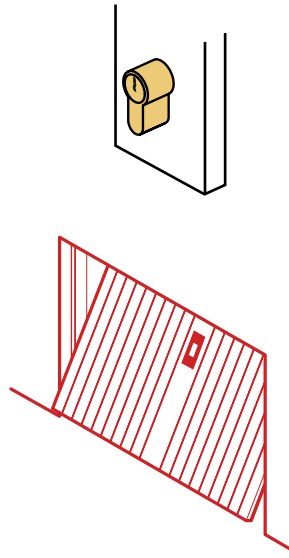
DN14P..

H13



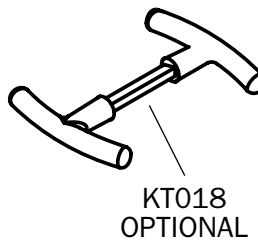


DN36P..

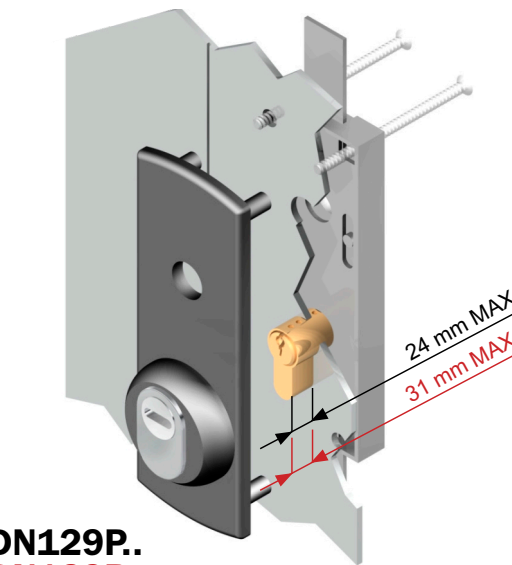
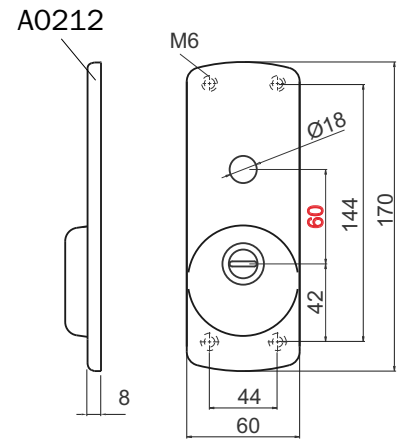


DN26P..

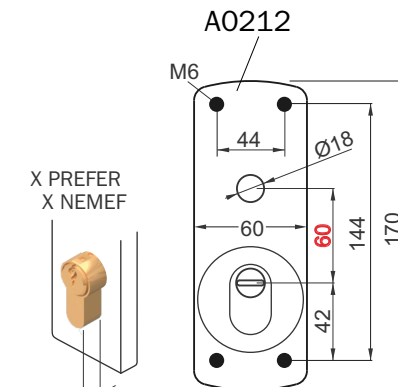
X NEMEF



**KT018
OPTIONAL**

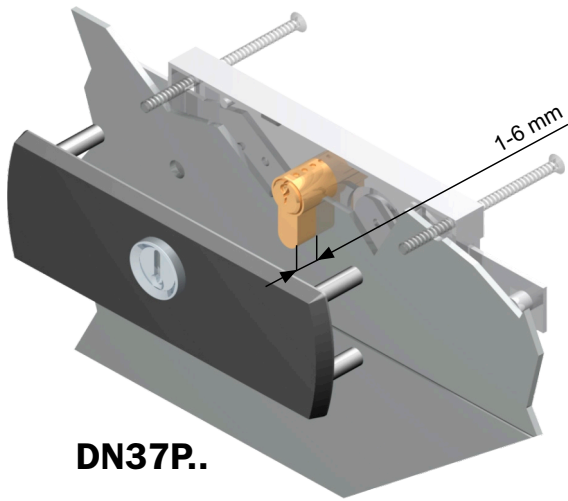


DN129P..
DN129P..max

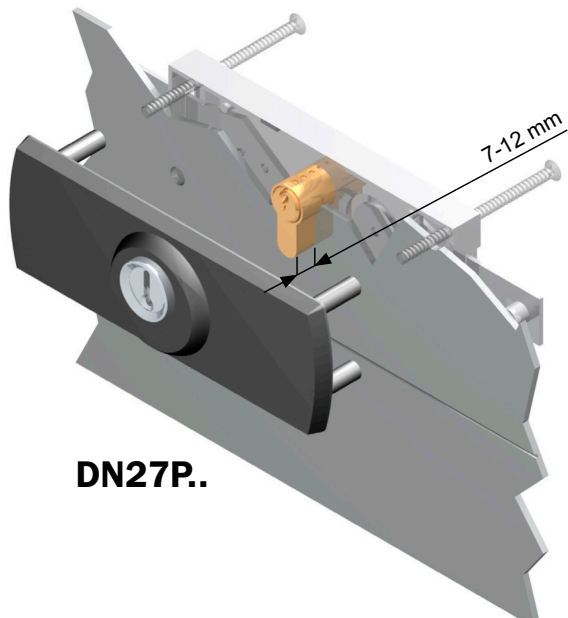


**X PREFER
X NEMEF**

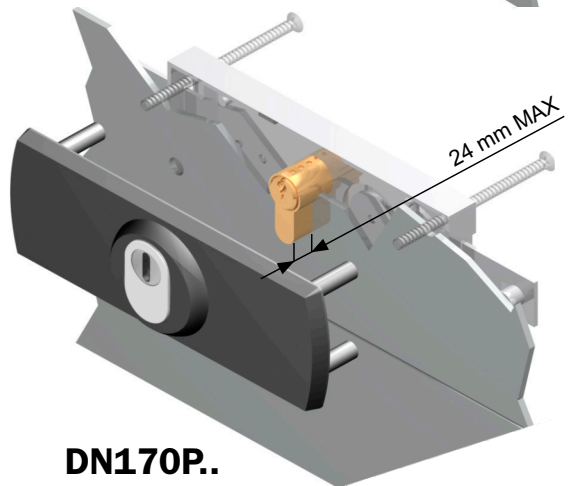
DN129P..
DN129P..max



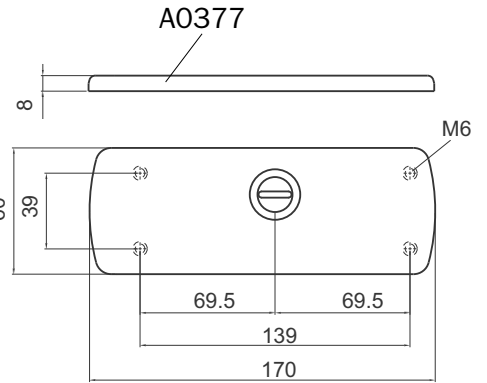
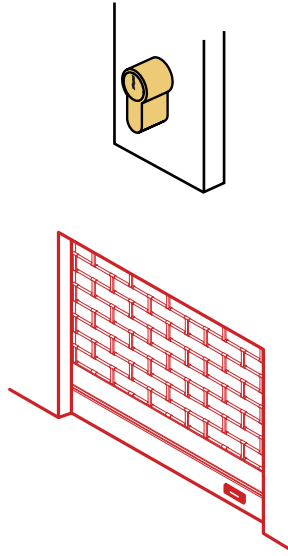
DN37P..



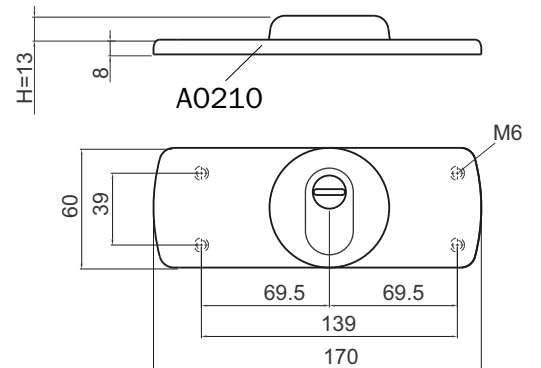
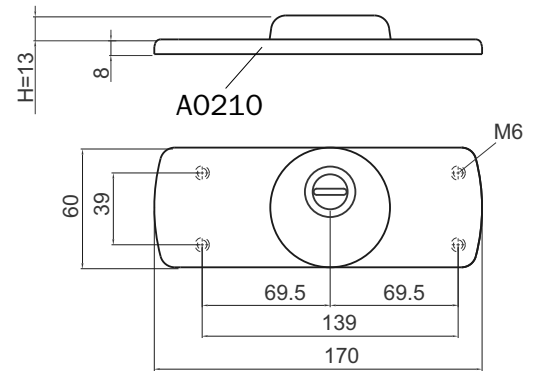
DN27P..

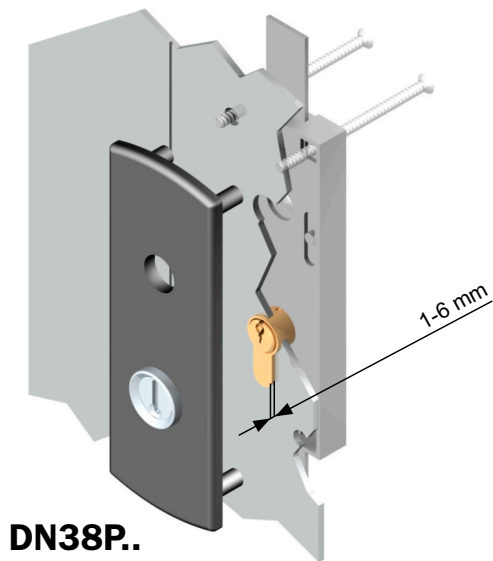


DN170P..

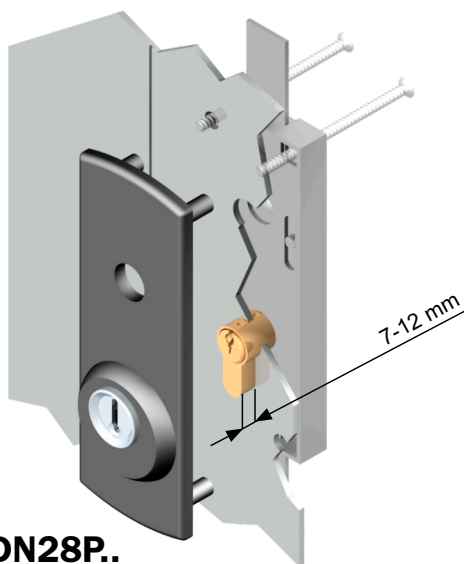
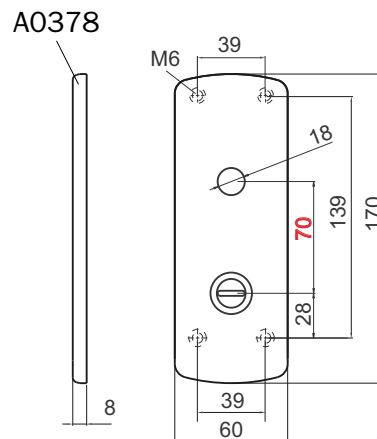
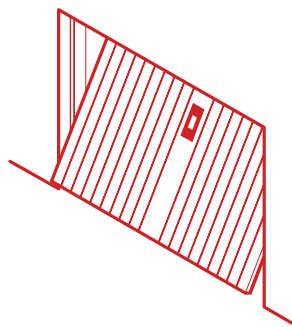
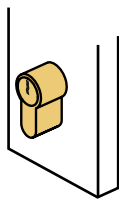


X FASEM
X ISEO
X PREFER
X CISA



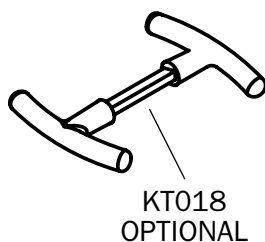


DN38P..

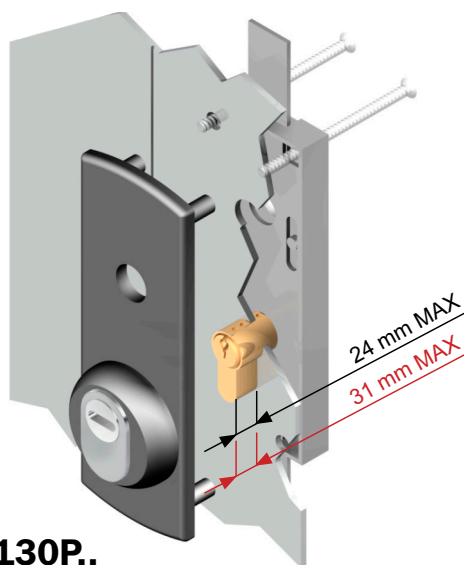
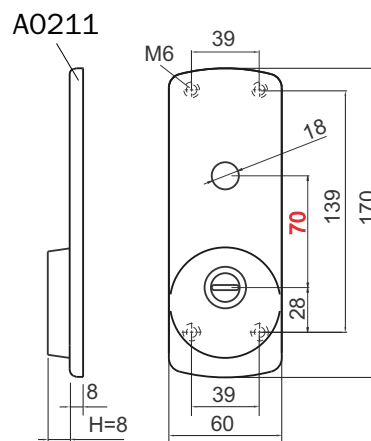


DN28P..

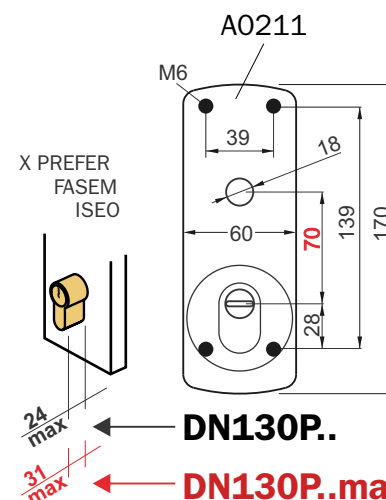
- X FASEM
- X ISEO
- X PREFER
- X VIRO
- X CISA



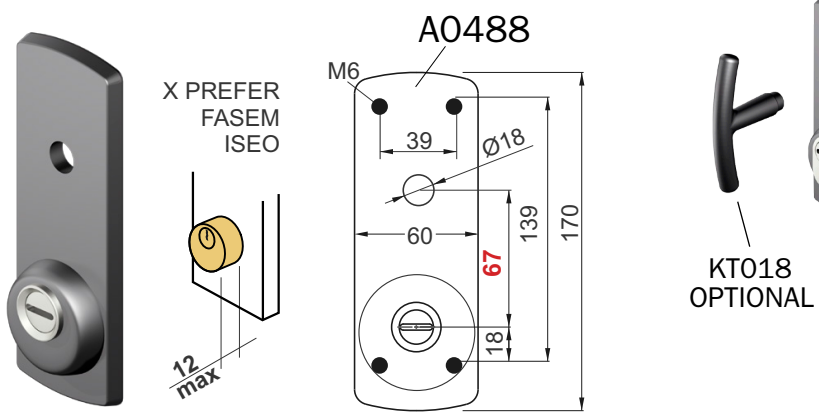
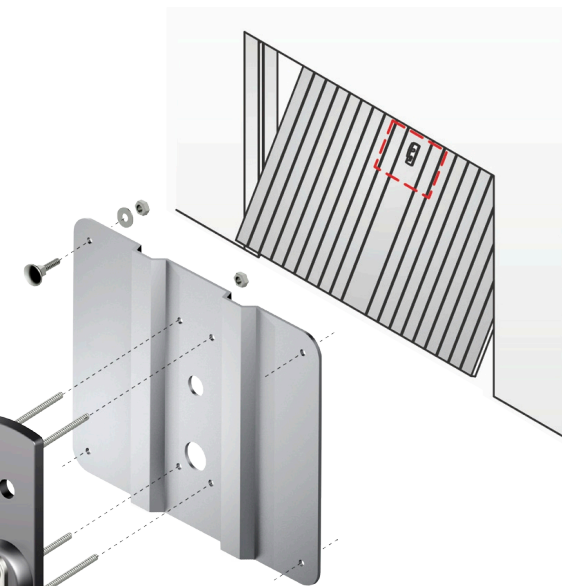
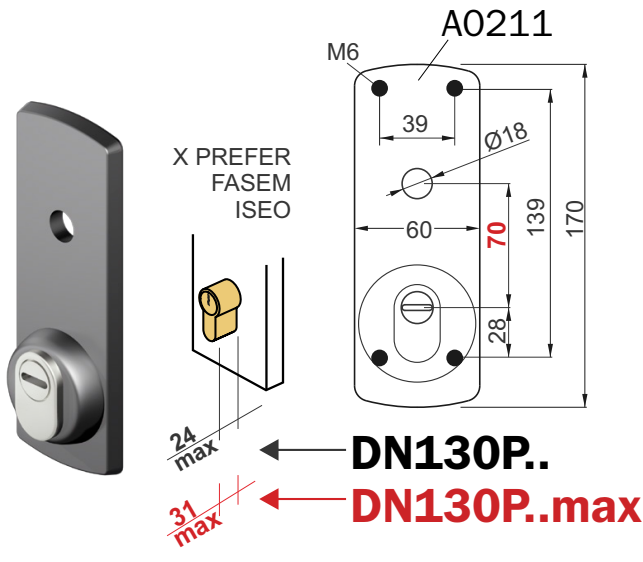
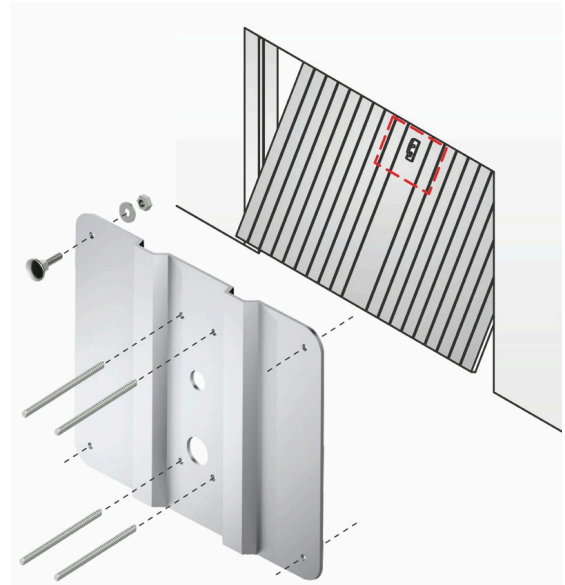
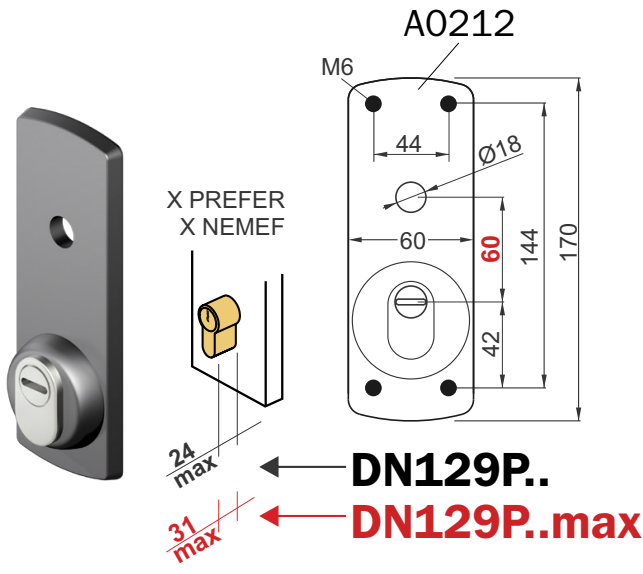
KT018
OPTIONAL



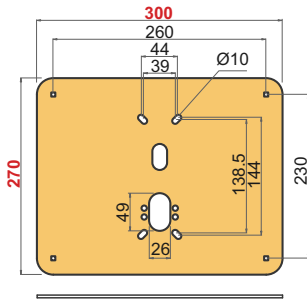
DN130P..
DN130P..max



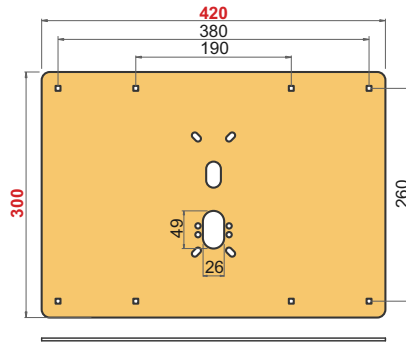
DN130P..
DN130P..max



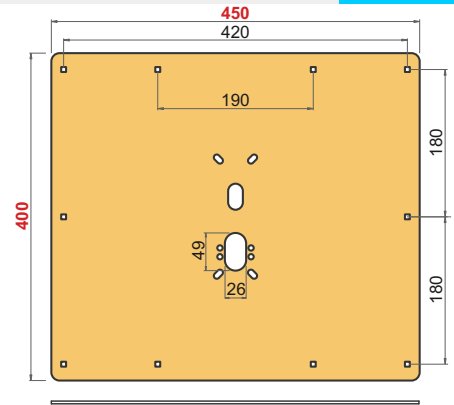
DN22P..



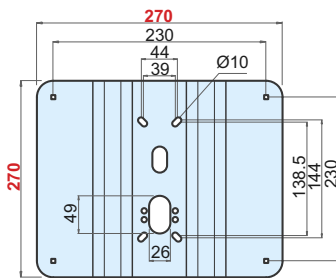
A2466



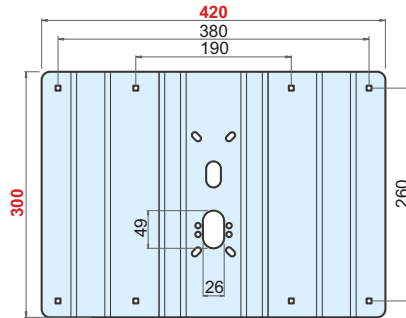
A2625



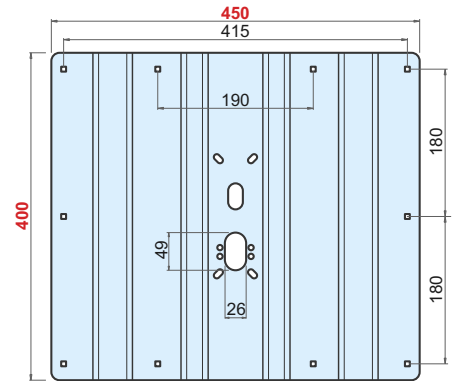
A2626



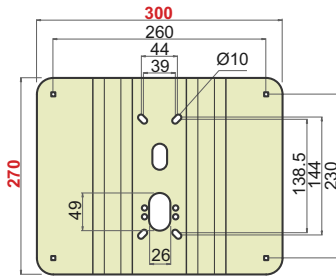
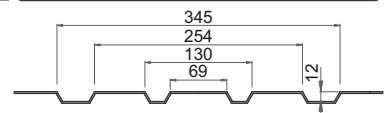
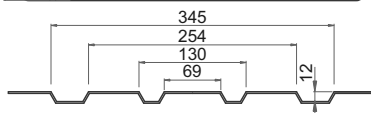
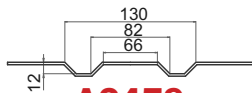
A2479



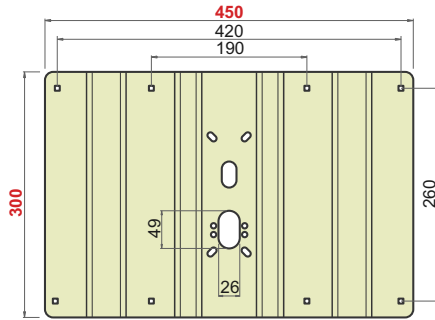
A2584



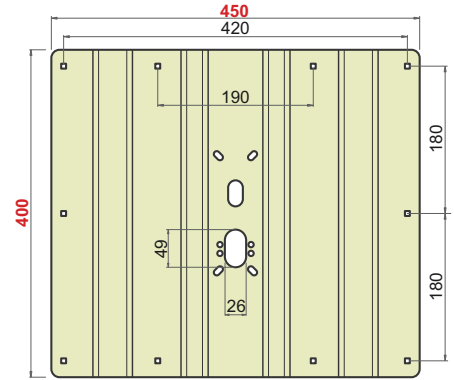
A2624



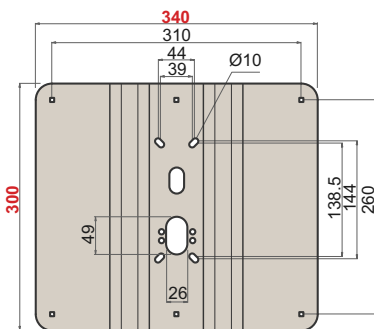
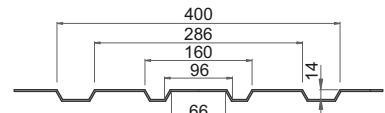
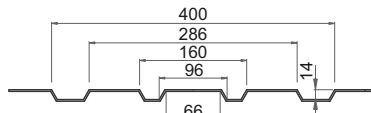
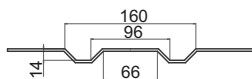
A2465



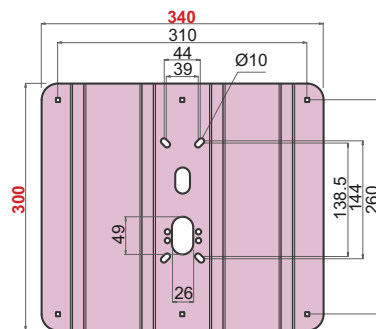
A2627



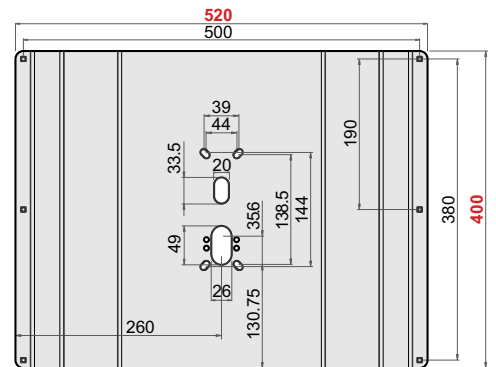
A2628



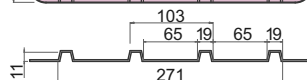
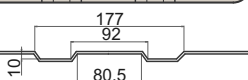
A3254



A3265

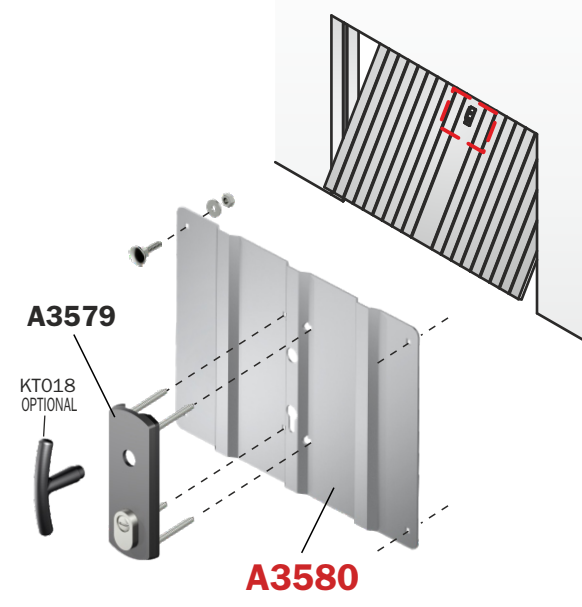
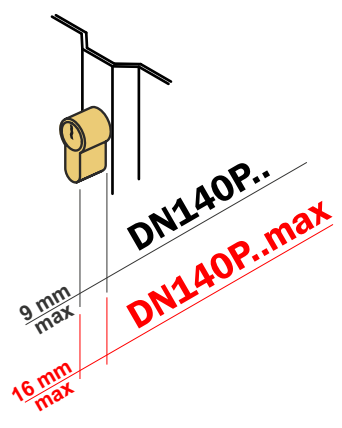
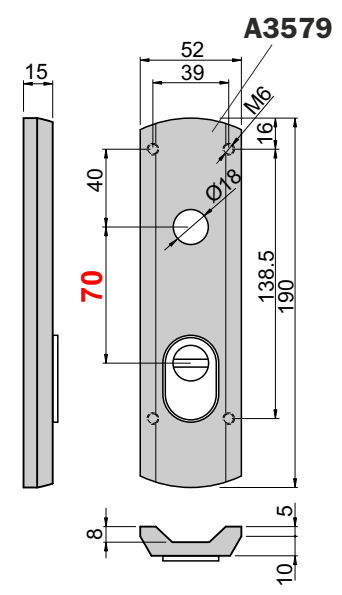
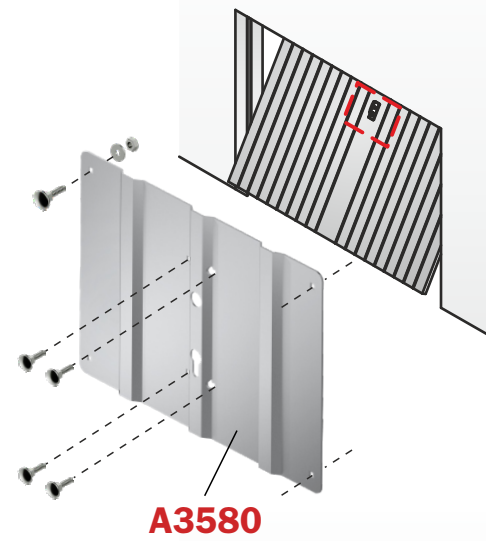
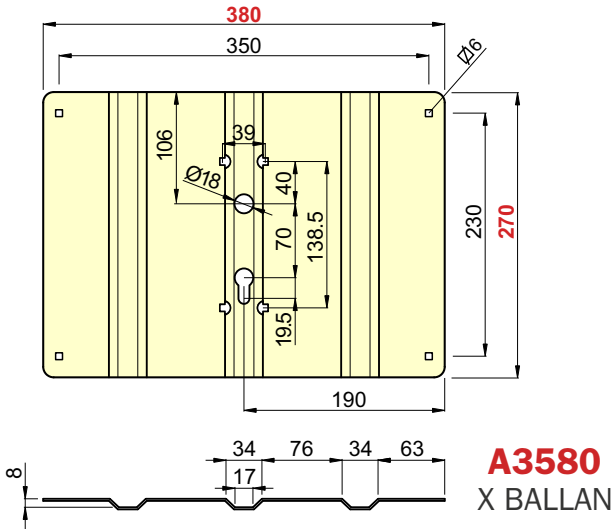


A3513

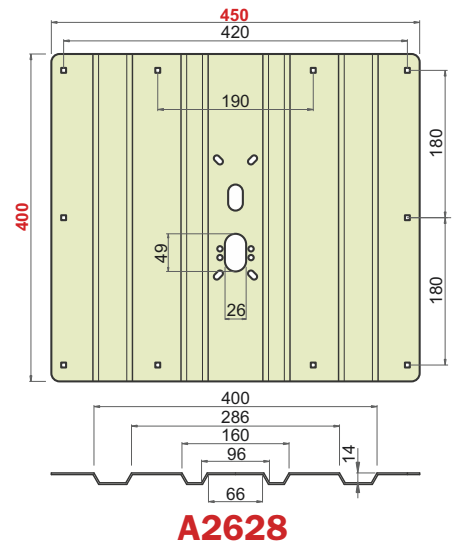
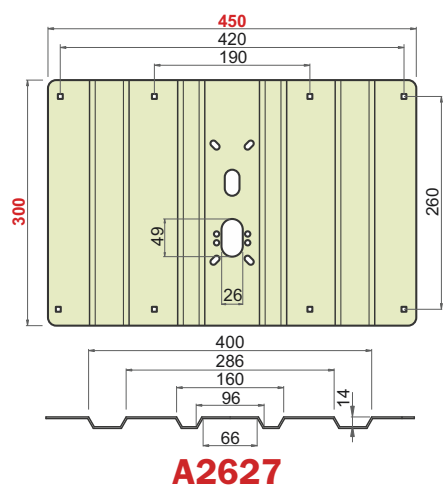
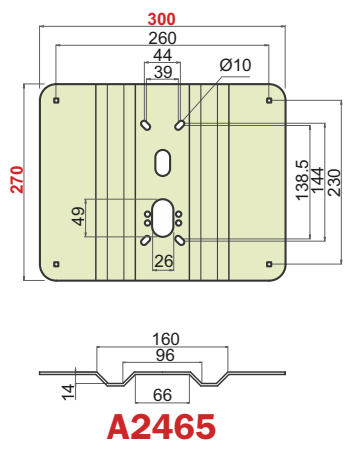


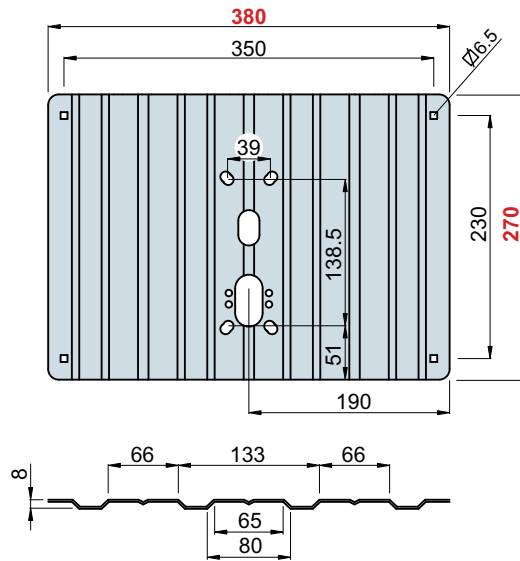


X BALLAN

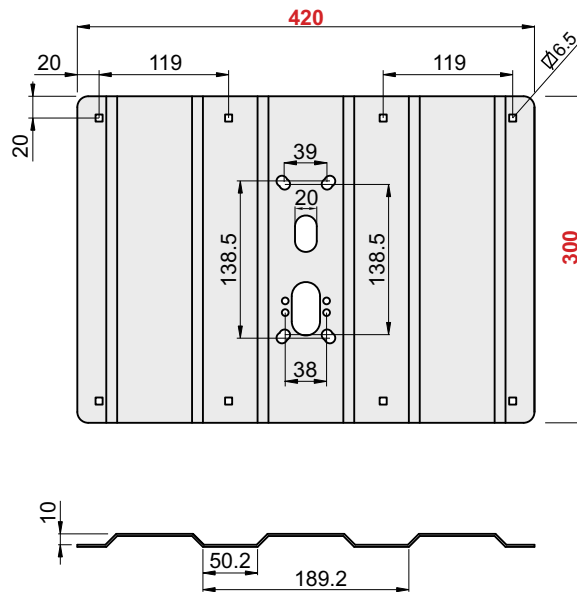


X BALLAN



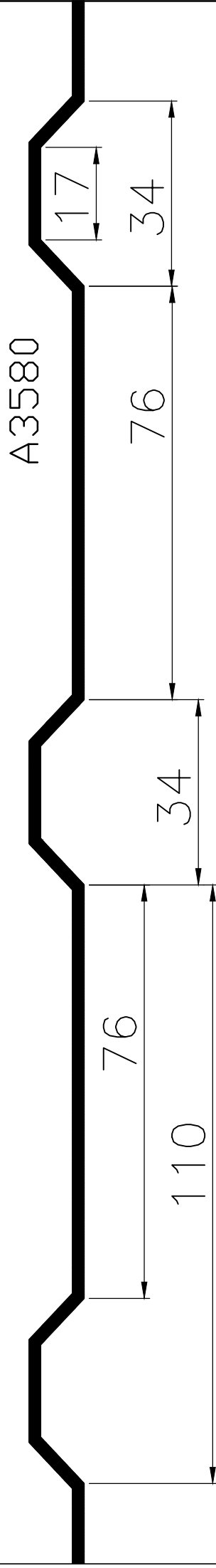
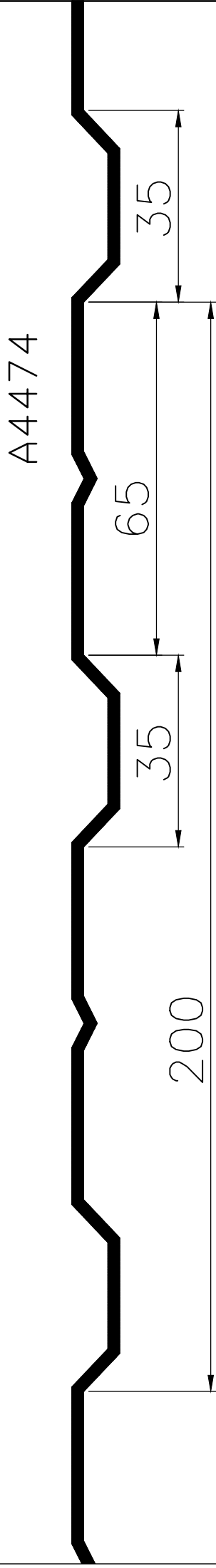
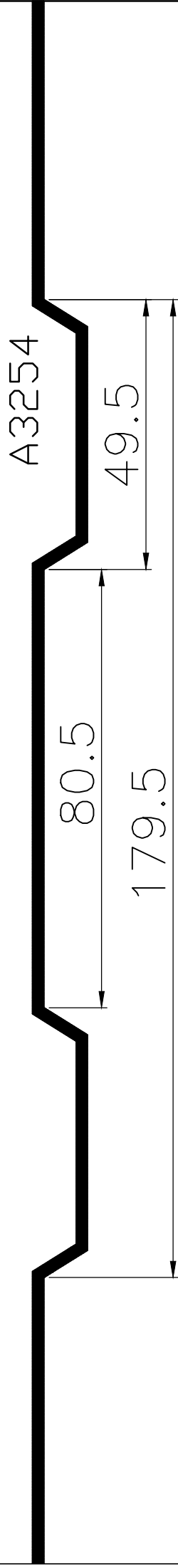
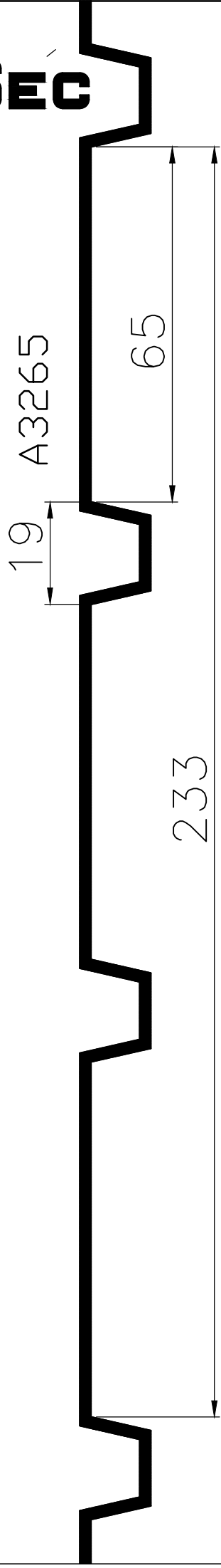


A4474
X DE NARDI

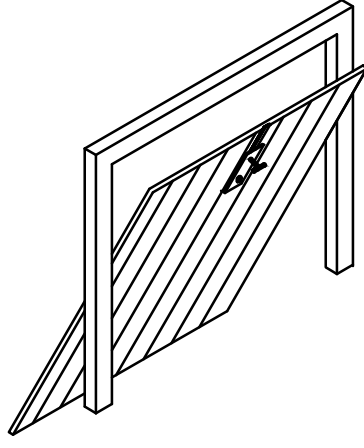
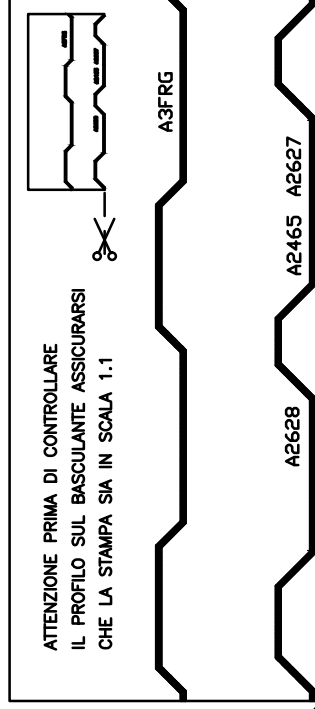


A3FRG

ATTENZIONE PRIMA DI CONTROLLARE IL PROFILO SUL BASCULANTE ASSICURARSI CHE LA STAMPA SIA IN SCALA 1.1



ATTENZIONE PRIMA DI CONTROLLARE
IL PROFILO SUL BASCULANTE ASSICURARSI
CHE LA STAMPA SIA IN SCALA 1.1



A3FRG

139

68.5

70.5

A2628

A2465 A2627

109

69

45

A2479

A2584 A2624

138

69

31