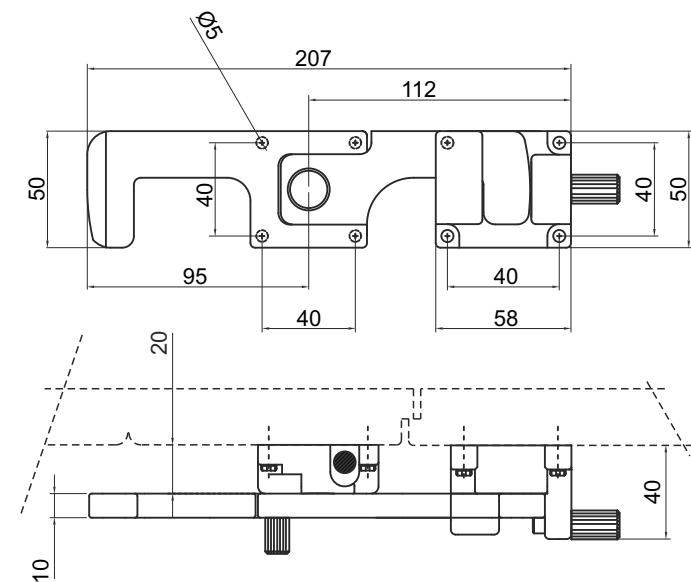
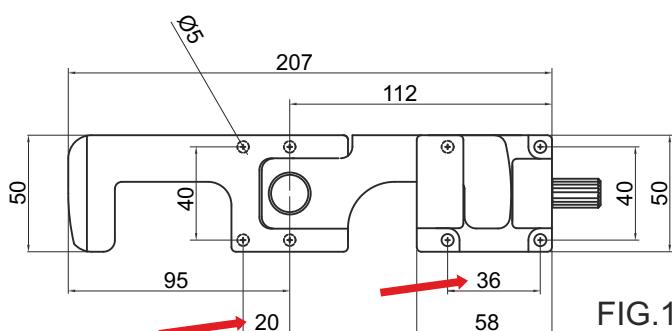


Superblock la barra snodabile di sicurezza (destro & sinistro)

- A) Pos. 1:** barra orizzontale dritta - mantiene gli scuri saldamente bloccati.
B) Pos. 2: barra girata di 180° Spingendo una delle ante verso l'esterno il braccio si piega e permette la parziale apertura delle ante. Piegandosi il braccio si blocca e mantiene lo scuro in sicurezza (non apribile dall'esterno) nonostante la semi-apertura. Per poterlo richiudere è necessario riportarlo in posizione parallela (perciò con ante chiuse).
C) Pos. 3: barra verticale neutra; in questa posizione la barra rimane bloccata verticalmente in modo da non interferire con le ante.



- Corpo in anticorodal e ossidazione anodica nera.
- Perni e pomoli in ottone.
- Molla in acciaio inox.
- Dotazione con 8 viti e 2 spessori da 1mm per allineare le due parti in caso di differenza di altezza.
- Spine di rotazione in acciaio temperato e rettificato.
- Il perno centrale di rotazione è in ottone e la sua sede è ovale, in questo modo può spostarsi assialmente per compensare giochi sugli scuri.
- Per quanto riguarda le persiane è in via di sviluppo un semplice blocco a combinazione che permette una ulteriore maggiore sicurezza. La combinazione può essere scelta dall'utente finale.



- Sempre nella versione per persiane la posizione delle viti per il bloccaggio può avere disposizione diversa vedi fig. 1.

OPTIONAL:

Nell'asta basculante può essere annegata una spina in acciaio temperato al fine di evitare il taglio.

