



- Sistema brevettato Disec.
 - Anti-picking e anti-bumping.
 - Corpo monoblocco in acciaio inox AISI 304.
 - Arco in inox AISI 420 temperato e rivestito in PVD.
 - Chiusura con chiave magnetica.
 - Oltre 100.000 combinazioni possibili.
 - Riproduzione chiave protetta con security card, duplicazione autorizzata Centri Star.
 - Fornito con 2 chiavi in dotazione.
 - Versione in KM master key su richiesta.
 - Chiavi in KA su richiesta.
 - Finitura INOX satinato.
- *Disec patented system.*
 - *Anti-picking and anti-bumping.*
 - *Solid stainless steel body AISI 304.*
 - *Hardened stainless steel shackle AISI 420 PVD coated.*
 - *Magnetic key locking.*
 - *Over 100.000 possible combinations.*
 - *Protected key duplication with security card for restricted duplication Star Centers.*
 - *Supplied with 2 keys.*
 - *KM master key on request.*
 - *KA on request.*
 - *Stainless steel satin finish.*



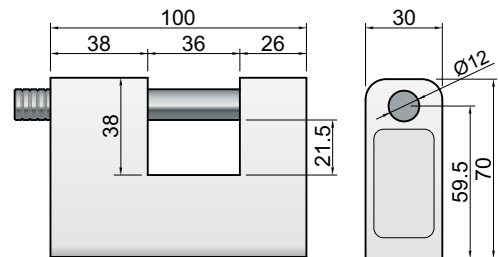
VIDEO

MG600

KMOP20
MAGNETIC
KEY



peso / weight: 1290g

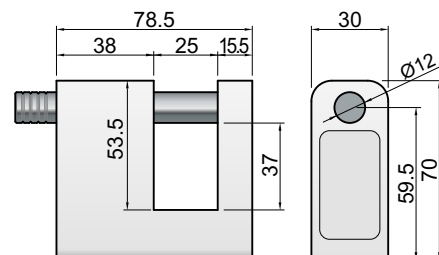


MG620

KMOP20
MAGNETIC
KEY



peso / weight: 990g





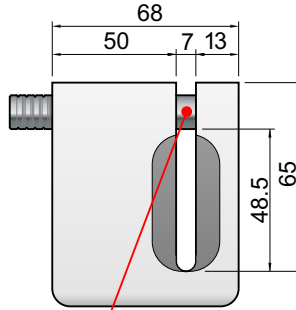
VIDEO



Ø6

M630CY-06
CON CILINDRO / WITH CYLINDER

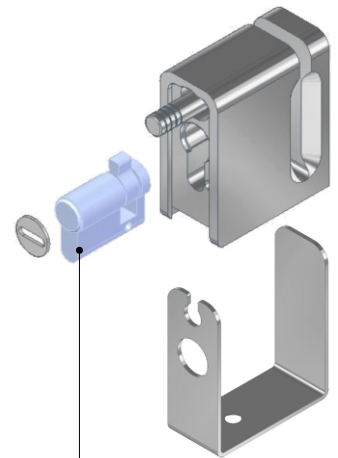
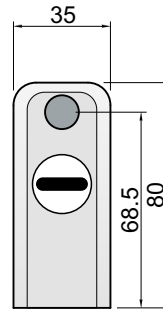
M630-06
SENZA CILINDRO / NO CYLINDER



Ø10

M630CY-10
CON CILINDRO / WITH CYLINDER

M630-10
SENZA CILINDRO / NO CYLINDER



CILINDRO CON
CAMMA
REGOLABILE
CYLINDER WITH
ADJUSTABLE CAM

Fornito con cilindro montato
oppure senza cilindro
Supplied with cylinder or
without cylinder

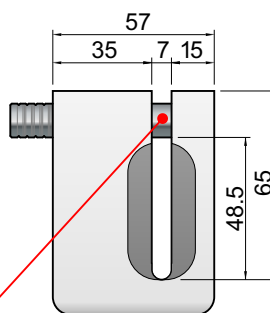


KM0P20
MAGNETIC
KEY



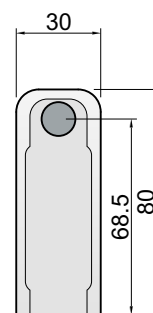
Ø6

MG610-06



Ø10

MG610-10

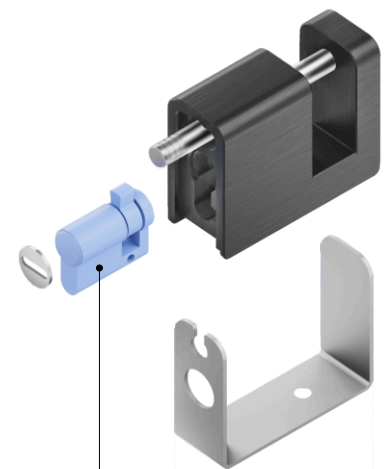
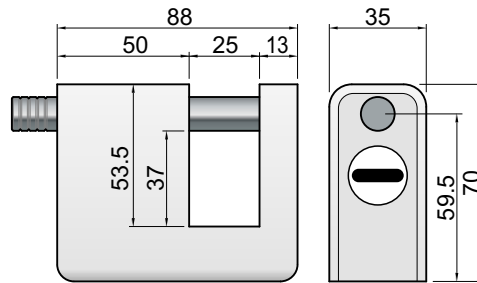
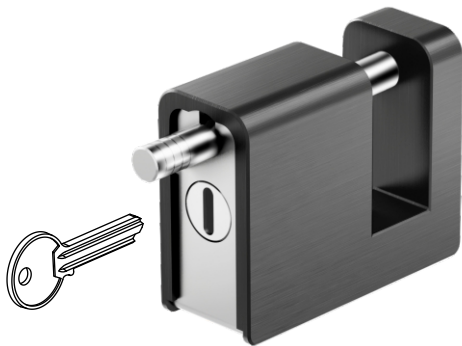


- Sistema brevettato Disec.
- Anti-picking e anti-bumping.
- Arco in inox AISI 420 temperato e rivestito in PVD.
- Chiusura con chiave magnetica.
- Riproduzione chiave protetta con security card, duplicazione autorizzata.
- Fornito con 2 chiavi in dotazione.
- Chiavi in KA su richiesta.

- *Disec patented system.*
- *Anti-picking and anti-bumping.*
- *Hardened stainless steel shackle AISI 420 PVD coated.*
- *Magnetic key locking.*
- *Protected key duplication with security card for restricted duplication.*
- *Supplied with 2 keys.*
- *KA on request.*



VIDEO

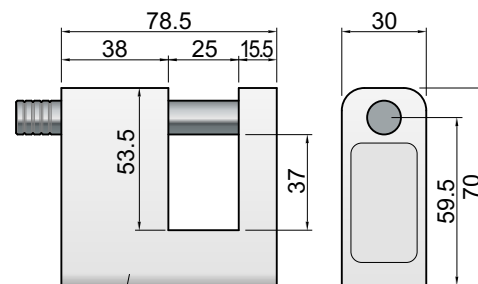
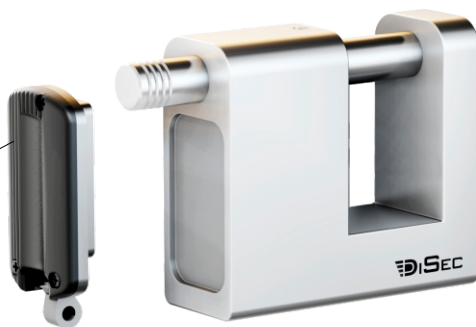


M650CY
CON CILINDRO / WITH CYLINDER

M650
SENZA CILINDRO / NO CYLINDER

CILINDRO CON CAMMA REGOLABILE
CYLINDER WITH ADJUSTABLE CAM
Fornito con cilindro montato oppure senza cilindro
Supplied with cylinder or without cylinder

KM0P20
MAGNETIC KEY



INOX peso / weight: 990g

MG620

- Sistema brevettato Disec.
- Anti-picking e anti-bumping.
- **Corpo monoblocco in acciaio inox AISI 304.**
- Arco in inox AISI 420 temperato e rivestito in PVD.
- Chiusura con chiave magnetica.
- **Oltre 100.000 combinazioni possibili.**
- Riproduzione chiave protetta con security card, duplicazione autorizzata.
- Fornito con 2 chiavi in dotazione.
- Chiavi in KA su richiesta.
- **Finitura INOX satinato.**

- *Disec patented system.*
- *Anti-picking and anti-bumping.*
- **Solid stainless steel body AISI 304.**
- *Hardened stainless steel shackle AISI 420 PVD coated.*
- *Magnetic key locking.*
- **Over 100.000 possible combinations.**
- *Protected key duplication with security card for restricted duplication.*
- *Supplied with 2 keys.*
- *KA on request.*
- **Stainless steel satin finish.**