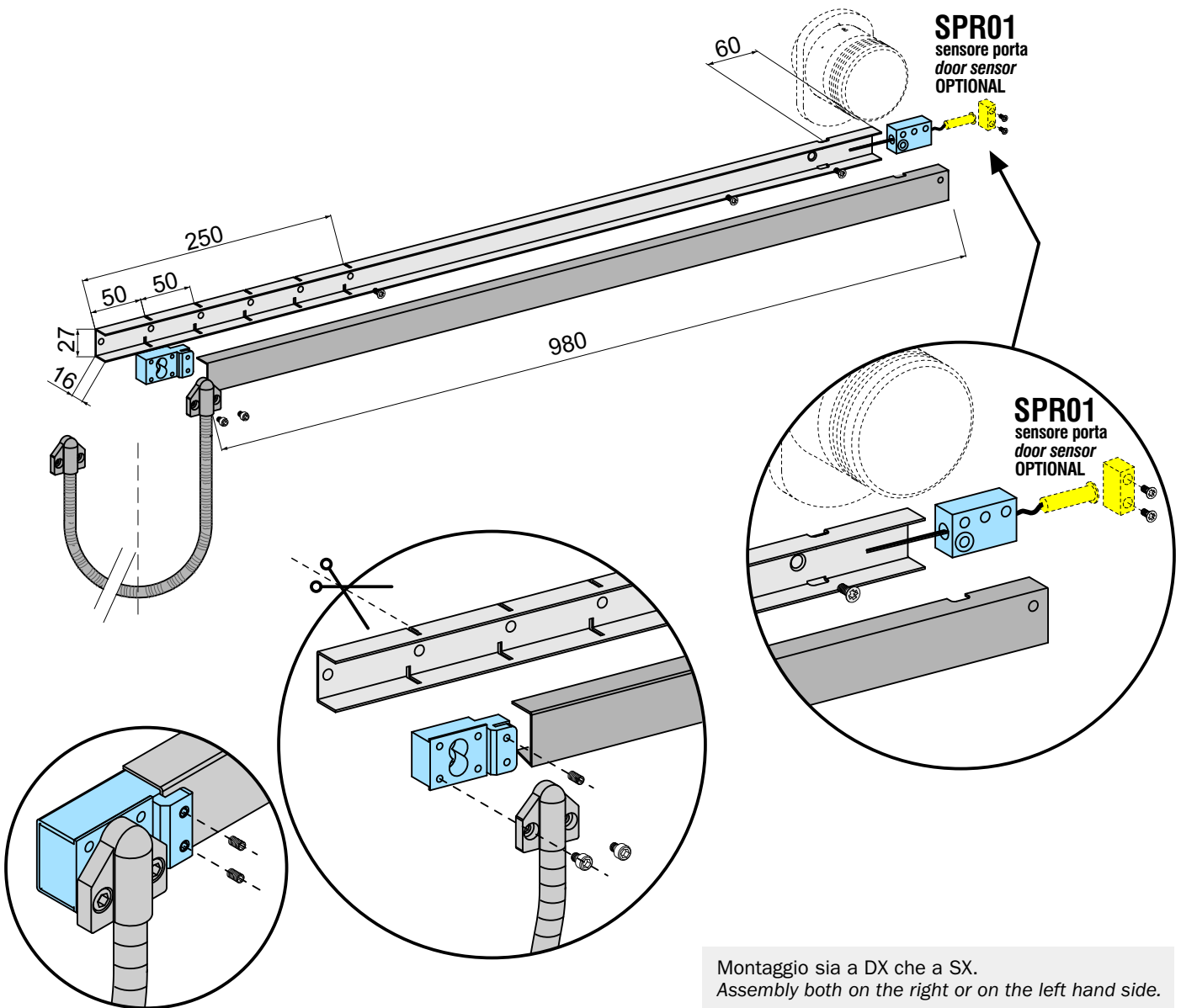




# BAR101



Montaggio sia a DX che a SX.  
Assembly both on the right or on the left hand side.



IT Inox satinato  
Stainless steel

BS Bronzo satinato  
Satin Bronze

TT Ottone satinato  
Satin Brass