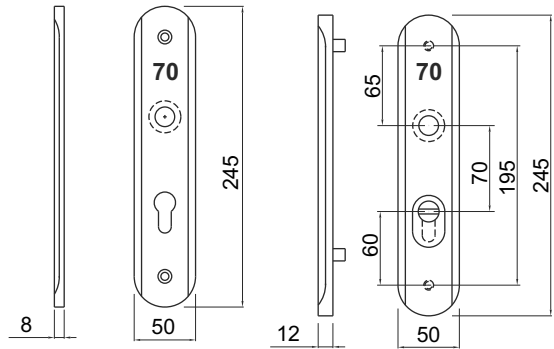
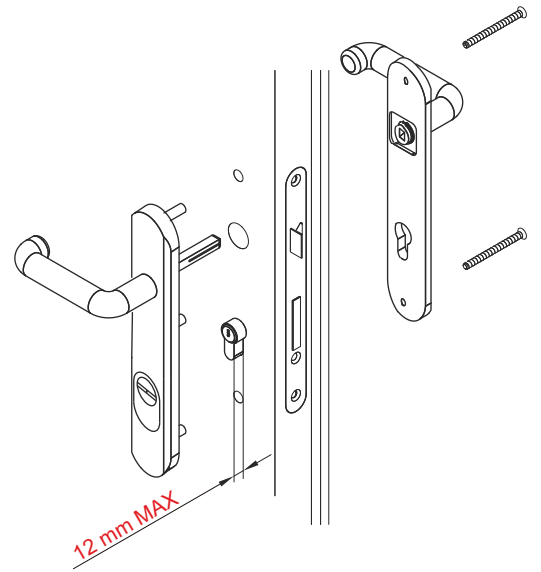


OP44..F
50 mm



OP54..F



OP52..F



OP55..F

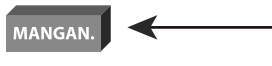


OP56..F

COLORI DISPONIBILI / COLOURS AVAILABLE

- | | |
|--------------------------------------|-----|
| Champagne | (A) |
| Oro anodizzato / Anodized Gold | (9) |
| Argento anodizzato / Anodized Silver | (6) |
| Bianco Ral 9010 / White Ral 9010 | (W) |
| Ottone Lucido PVD / PVD Bright Brass | (2) |
| Cromo Satinato / Satin Chrome | (T) |
| Cromo lucido / Bright Chrome | (C) |

PROTEZIONE ANTI-TRAPANO / ANTI-DRILL PROTECTION



SPORGENZE PROTETTE / PROTRUSIONS COVERED

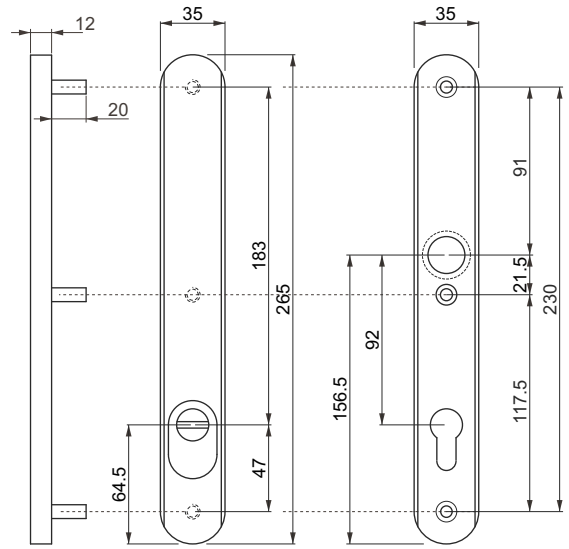


ROTORI DISPONIBILI / ROTORS AVAILABLE **PAG 147**

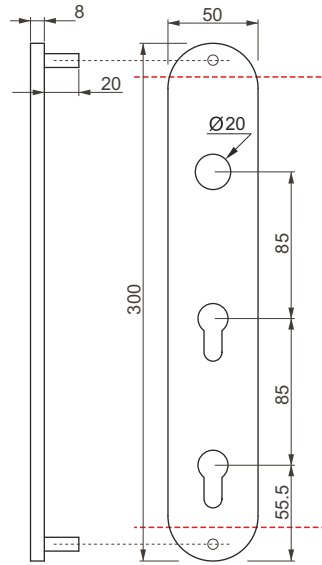
- | | | | | |
|-----------|---------|------------|----------------------------------|-------------------|
| S1
3.5 | D1
5 | C1
3.5 | X1
8 | K1
4.8
13.5 |
| Standard | x Dom | x Cisa TSP | Chiavi a croce
Cruciform keys | x Ikon |



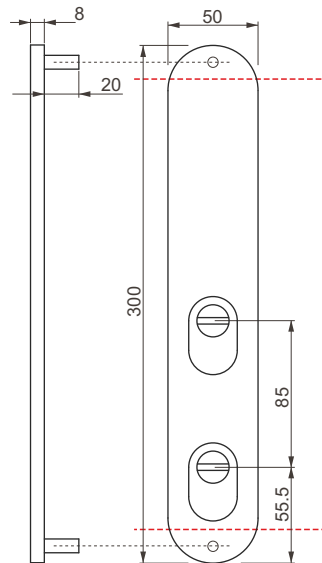
OP65
x eff-eff



KT091
x CIR - FERBONA

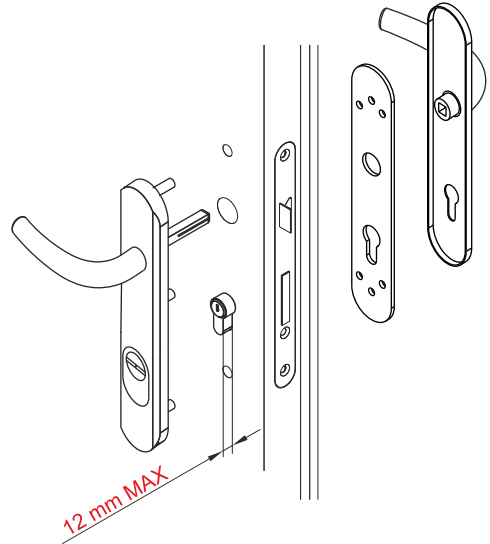


OP64
x CIR - FERBONA

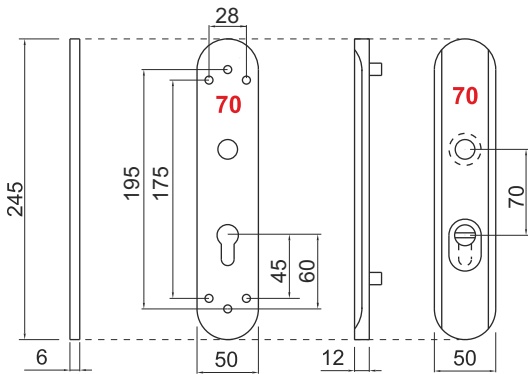


COLORI DISPONIBILI / COLOURS AVAILABLE

- T Cromo satinato / Satin Chrome
- L Ottone lucido / Bright Brass



AOP55..F
50 mm



AOP54..F

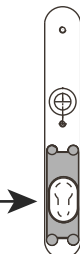


AOP44..F

COLORI DISPONIBILI / COLOURS AVAILABLE

- Champagne A
- Oro anodizzato / Anodized Gold 9
- Argento anodizzato / Anodized Silver 6

PROTEZIONE ANTI-TRAPANO / ANTI-DRILL PROTECTION



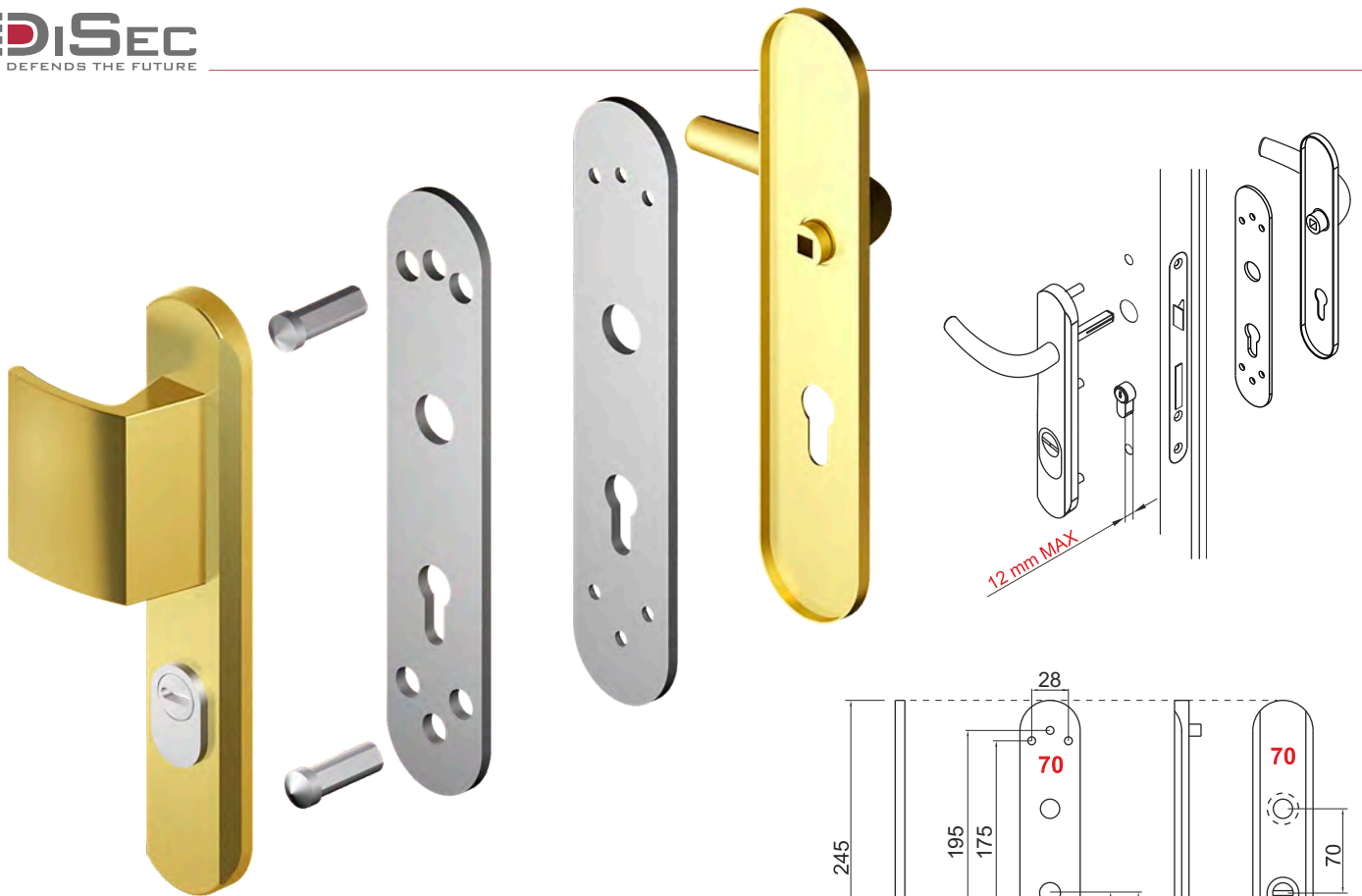
SPORGENZE PROTETTE / PROTRUSIONS COVERED



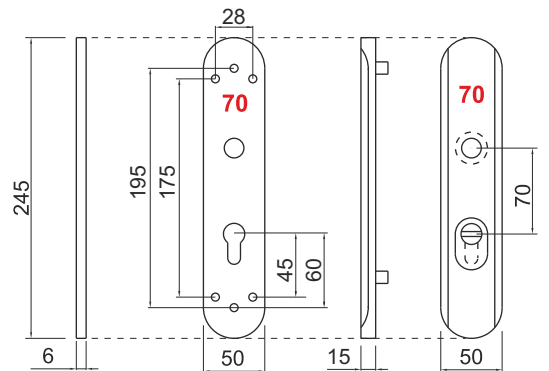
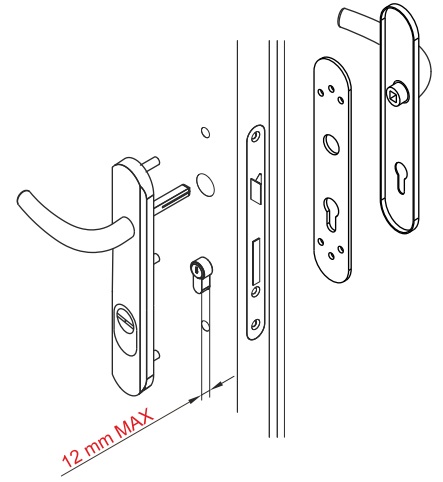
Max. 12 mm

ROTORI DISPONIBILI / ROTORS AVAILABLE





OPR55..F
50 mm



OPR54..F

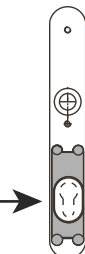


OPR44..F

COLORI DISPONIBILI / COLOURS AVAILABLE

- Champagne (A)
- Oro anodizzato / Anodized Gold (9)
- Argento anodizzato / Anodized Silver (6)

PROTEZIONE ANTI-TRAPANO / ANTI-DRILL PROTECTION



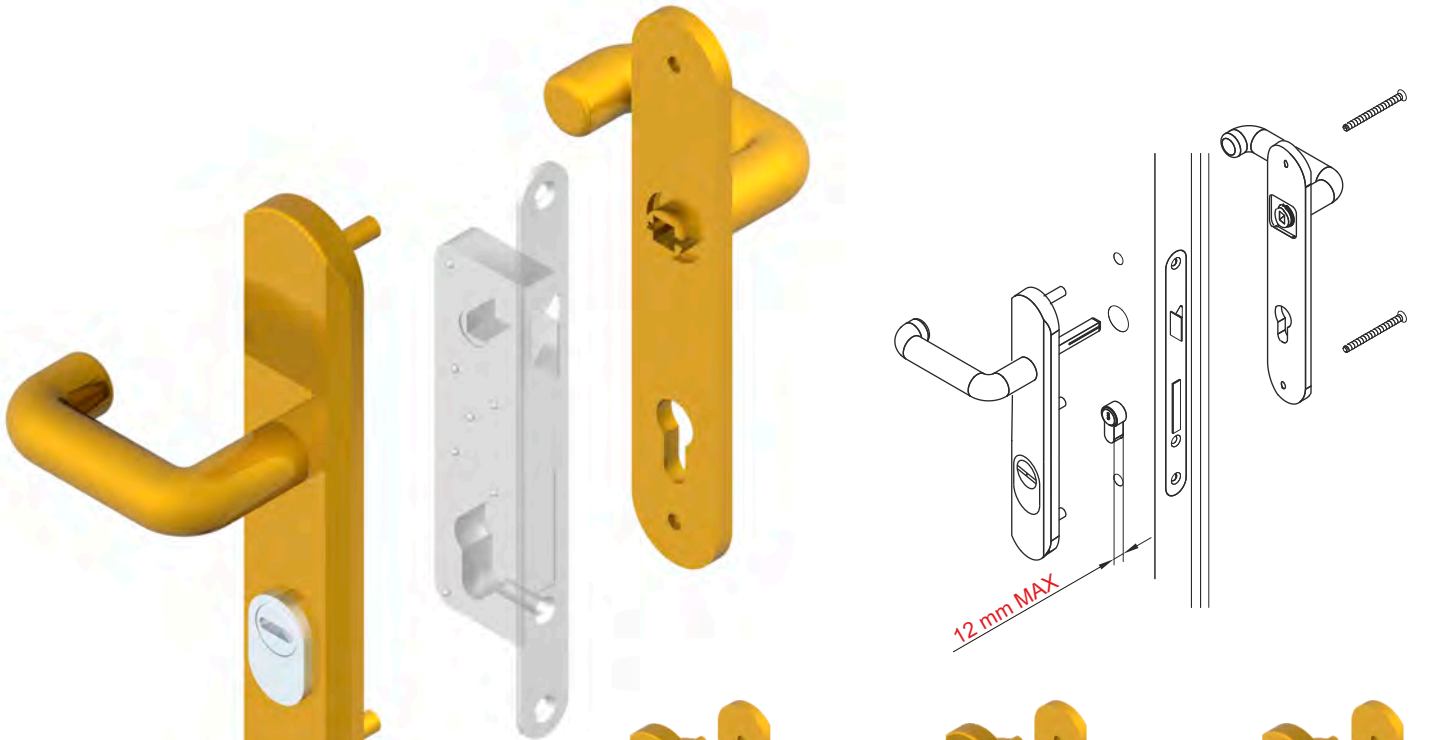
SPORGENZE PROTETTE / PROTRUSIONS COVERED



Max. 12 mm

ROTORI DISPONIBILI / ROTORS AVAILABLE





OP54..
50 mm



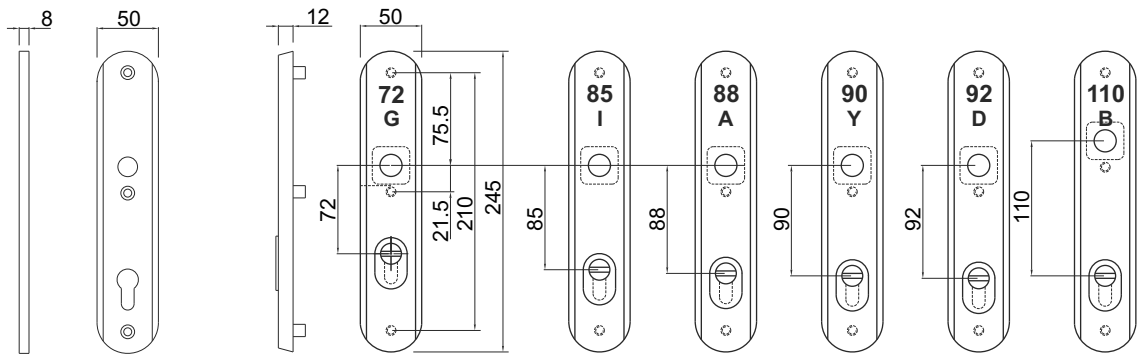
OP52..



OP55..



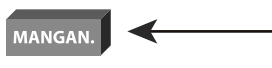
OP56..



COLORI DISPONIBILI / COLOURS AVAILABLE

- Champagne (A)
- Oro anodizzato / Anodized Gold (9)
- Argento anodizzato / Anodized Silver (6)
- Bianco Ral 9010 / White Ral 9010 (W)
- Ottone Lucido PVD / PVD Bright Brass (2)
- Cromo Satinato / Satin Chrome (T)
- Cromo lucido / Bright Chrome (C)

PROTEZIONE ANTI-TRAPANO / ANTI-DRILL PROTECTION



SPORGENZE PROTETTE / PROTRUSIONS COVERED



ROTORI DISPONIBILI / ROTORS AVAILABLE **PAG 147**

