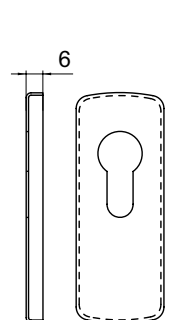
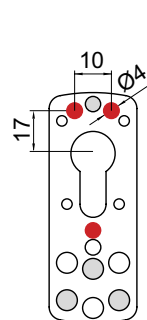
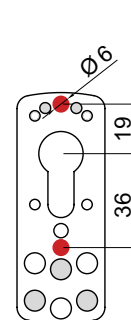
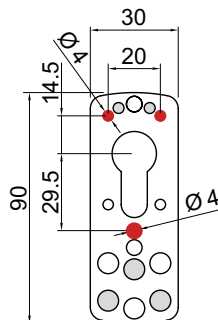
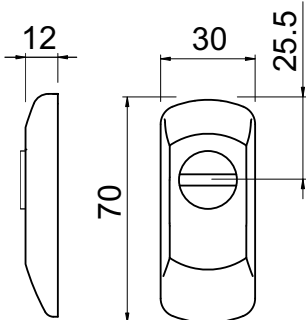
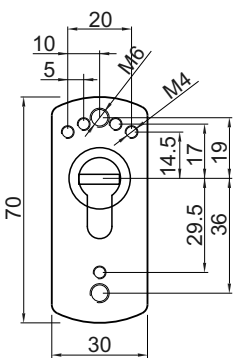
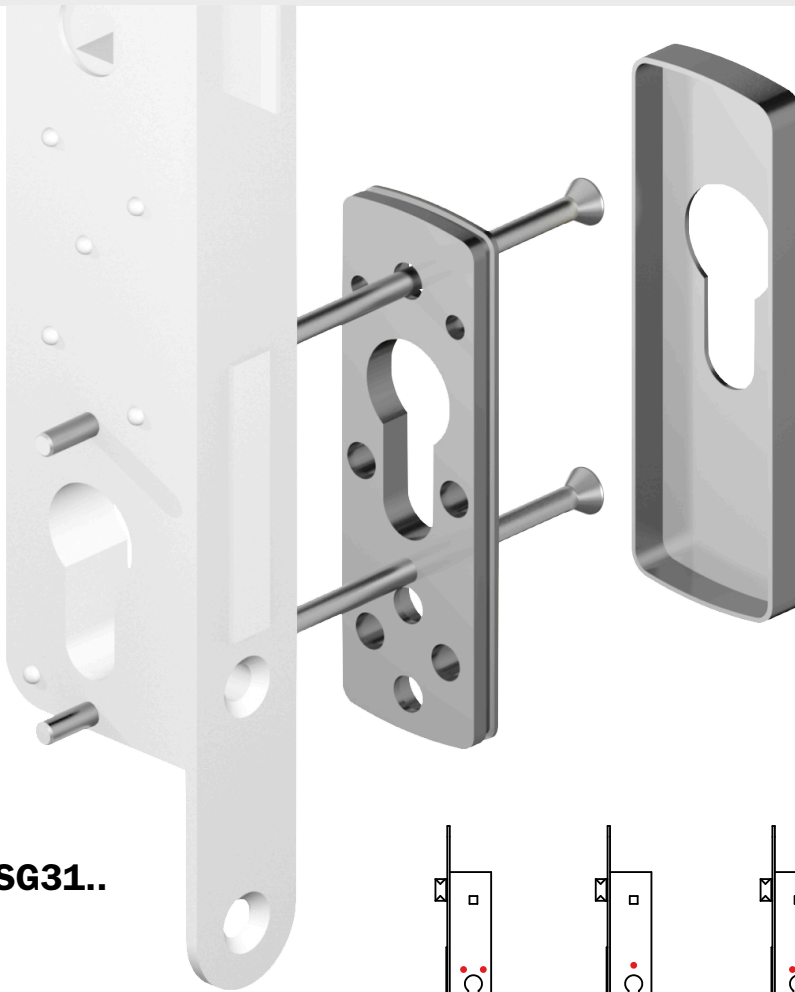


**CERTIFICATO
CLASSE 3**



SG31..



A1353
X CISA
serie 16 / 46

A1353
X ISEO
MULTIBLINDO

A1353
X TESA
ASSA-ABLOY

A1354
92x32x7h mm



Min. 0 mm - Max. 5 mm

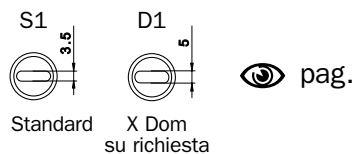
Colori e finiture disponibili / Colors and finishes available

- (IT) Inox satinato / Satin Inox
- (2) PVD Ottone / PVD Brass
- (IC) Inox lucido / Bright Inox
- (B) Bronzo / Bronze
- (W) Bianco RAL9010 / White RAL9010
- (N) Nero / Black

Imballo / Packaging



Rotori disponibili / Protrusions covered



Spessori / Spacers

