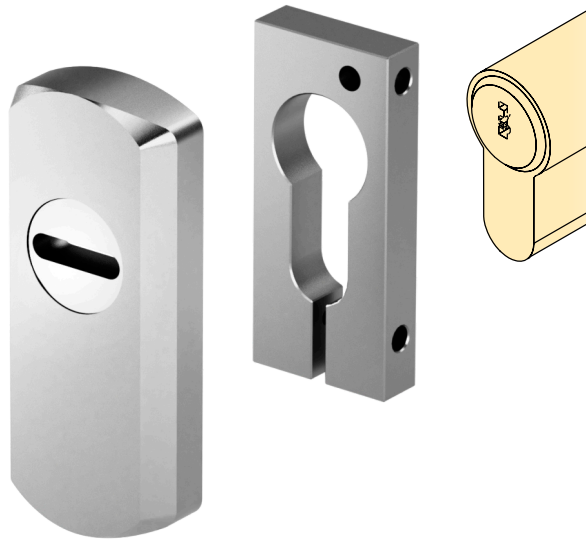
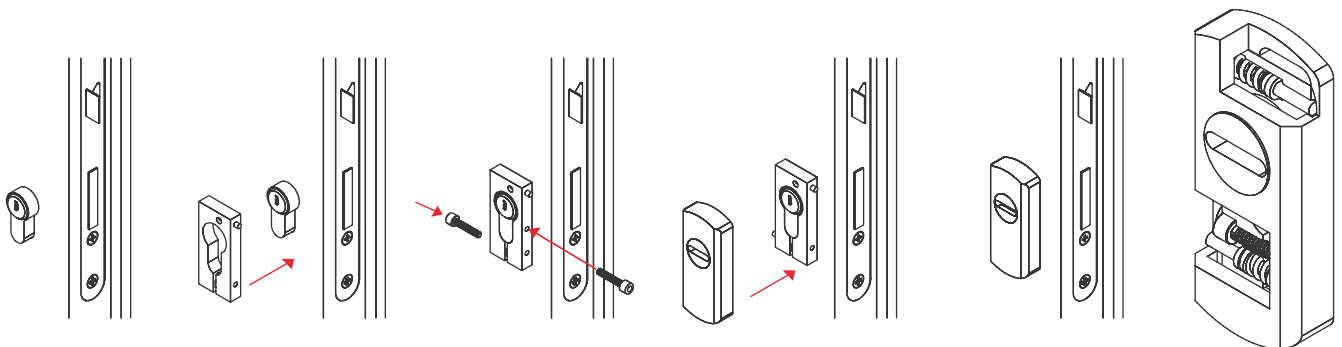
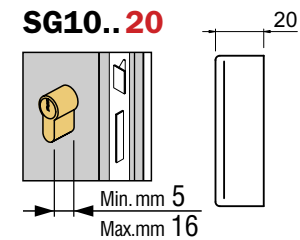
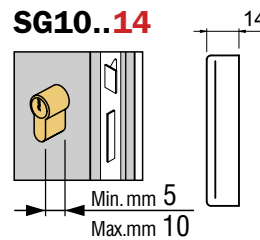
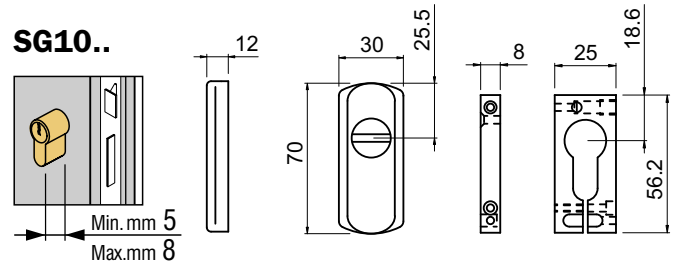




PAT. PEND.



SG10..



- Borchia di protezione da applicare a morsetto sul cilindro. Montaggio semplificato per il fai da te.
- Do it yourself. Surface mounted cylinder protector. Simplified fitting.

<input checked="" type="checkbox"/> W	Bianco Ral 9010 White Ral 9010
<input checked="" type="checkbox"/> C	Cromo lucido Bright Chrome
<input checked="" type="checkbox"/> T	Cromo satinato Satin Chrome
<input checked="" type="checkbox"/> 6	Argento anodizzato Anodized Silver
<input type="checkbox"/> IT	Inox satinato Stainless steel

<input checked="" type="checkbox"/> N	Nero Black
<input type="checkbox"/> 8	PVD Nero lucido PVD Bright black
<input type="checkbox"/> T8	PVD Nero antracite PVD Satin Black
<input checked="" type="checkbox"/> B	Bronzo Bronze
<input type="checkbox"/> BS	Bronzo satinato Satin Bronze

<input type="checkbox"/> A	Champagne anodizzato Anodized champagne
<input checked="" type="checkbox"/> 9	Oro anodizzato Anodized Gold
<input checked="" type="checkbox"/> 2	PVD Ottone PVD Brass
<input checked="" type="checkbox"/> L	Ottone lucido Bright Brass
<input type="checkbox"/> TT	Ottone satinato Satin Brass

Standard S1	Dom D1	pag.
3.5	5	

**SPESSORI
SPACERS**

	A0045 2,5 mm		A0036 1 mm		A0285 2,5 mm		A0284 1 mm
--	-----------------	--	---------------	--	-----------------	--	---------------