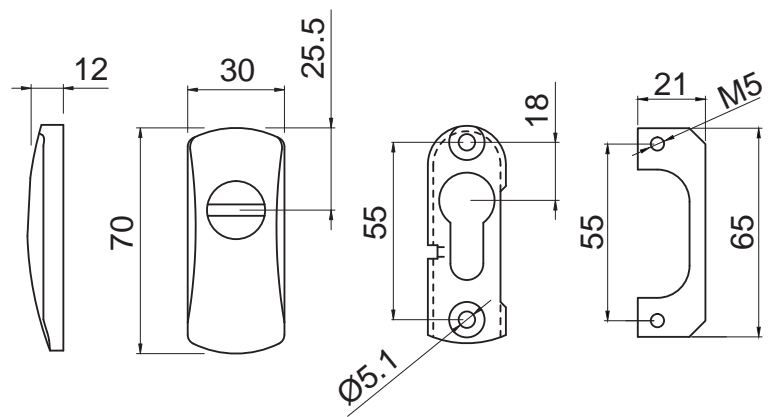
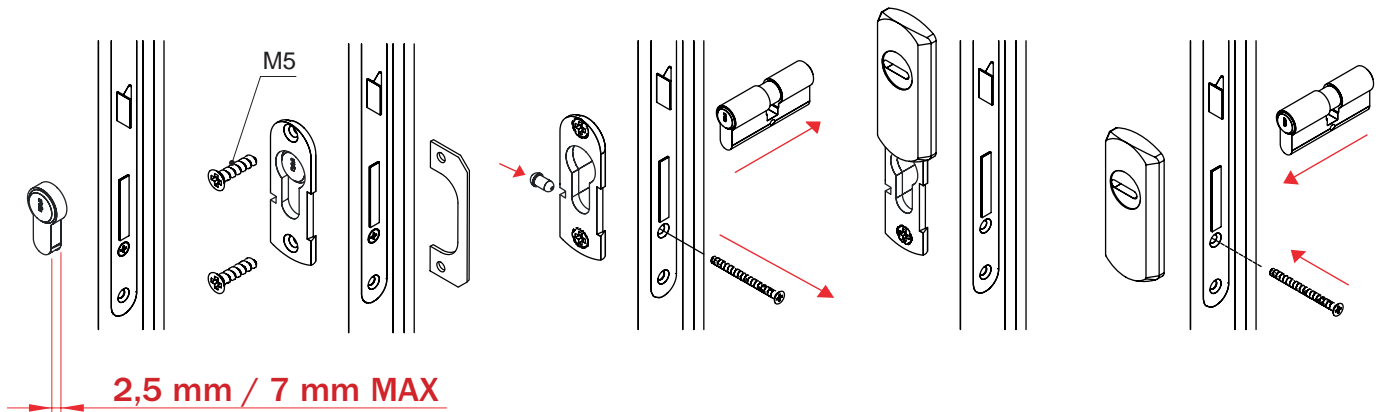


**SG08..**



Min. 2,5 mm - Max. 7 mm



**Colori e finiture disponibili / Colors and finishes available**

- (IC) Inox lucido / Bright Inox
- (2) PVD Ottone / PVD Brass
- (IT) Inox satinato / Satin Inox
- (B) Bronzo / Bronze
- (W) Bianco RAL9010 / White RAL9010
- (N) Nero / Black

**Imballo / Packaging**



**Spessori / Spacers**

- (A0045) 2,5 mm
- (A0036) 1 mm
- (A0285) 2,5 mm
- (A0284) 1 mm

**Rotori disponibili / Protrusions covered**

- S1  
Standard
- D1  
X Dom  
su richiesta
- 👁 pag.