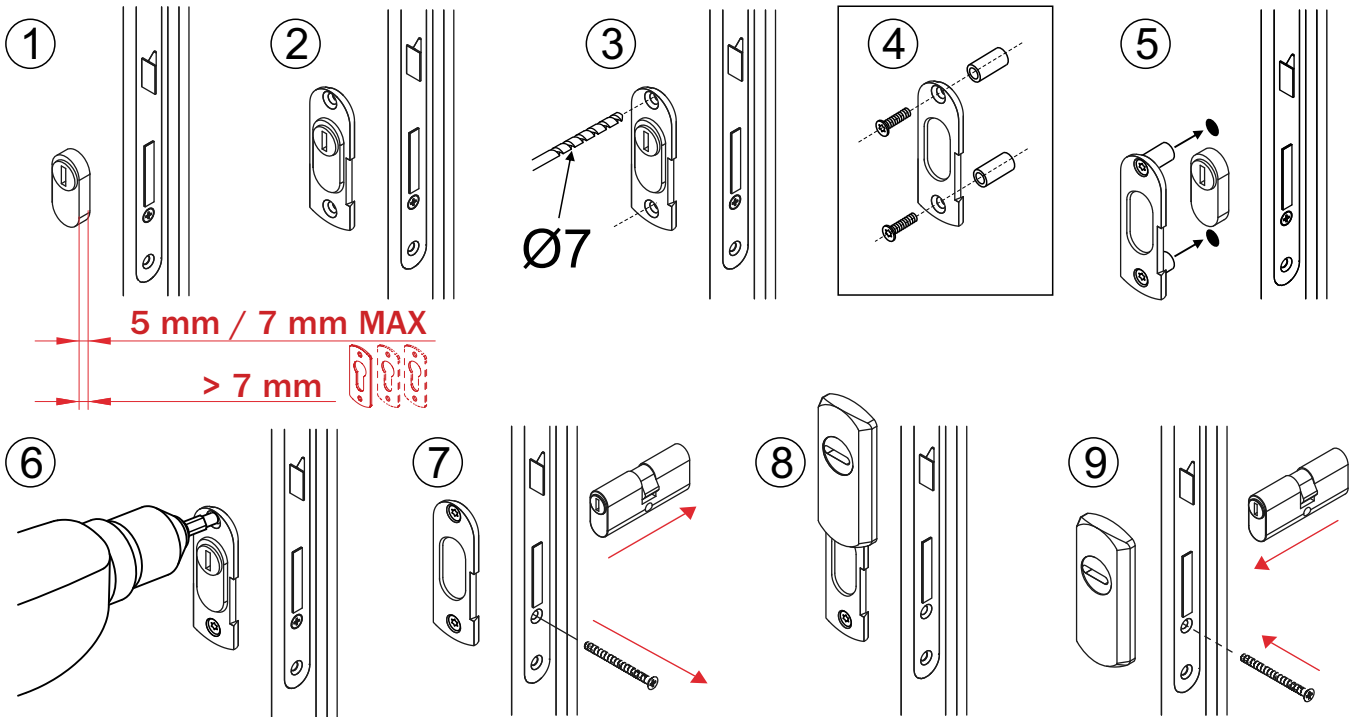
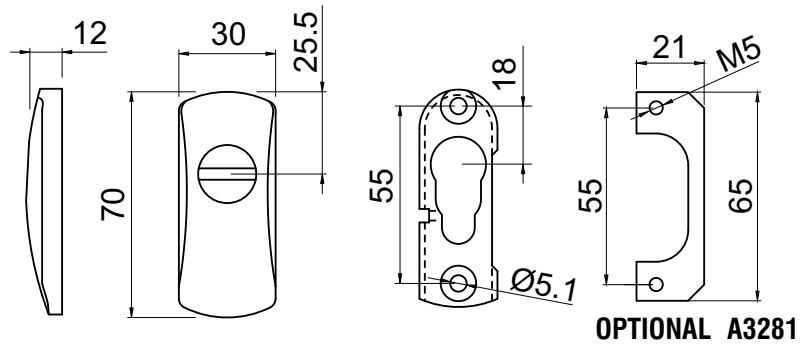


SG04..



- W Bianco Ral 9010
White Ral 9010
- C Cromo lucido
Bright Chrome
- T Cromo satinato
Satin Chrome
- 6 Argento anodizzato
Anodized Silver
- IT Inox satinato
Stainless steel

- N Nero
Black
- 8 PVD Nero lucido
PVD Bright black
- T8 PVD Nero antracite
PVD Satin Black
- B Bronzo
Bronze
- BS Bronzo satinato
Satin Bronze

- A Champagne anodizzato
Anodized champagne
- 9 Oro anodizzato
Anodized Gold
- 2 PVD Ottone
PVD Brass
- L Ottone lucido
Bright Brass
- TT Ottone satinato
Satin Brass

- Standard S1 3.5
- Dom D1 5
- pag.

- SPESSORI SPACERS**
- A3093 2,5 mm
 - A3092 1 mm
 - A0285 2,5 mm
 - A0284 1 mm